

A

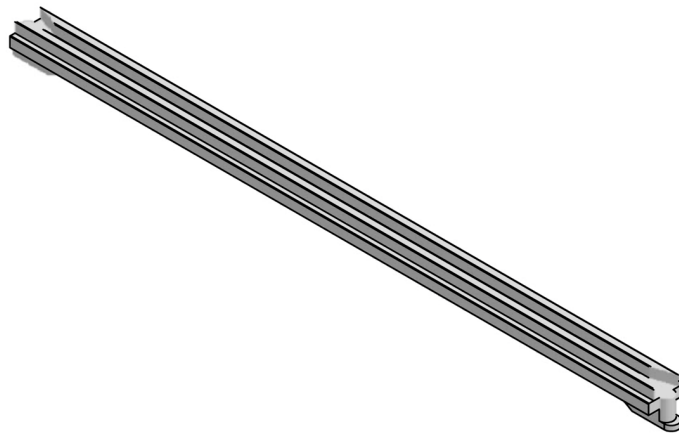
Zubehör für Einschubkassetten

B

C

D

E

Führungsschiene


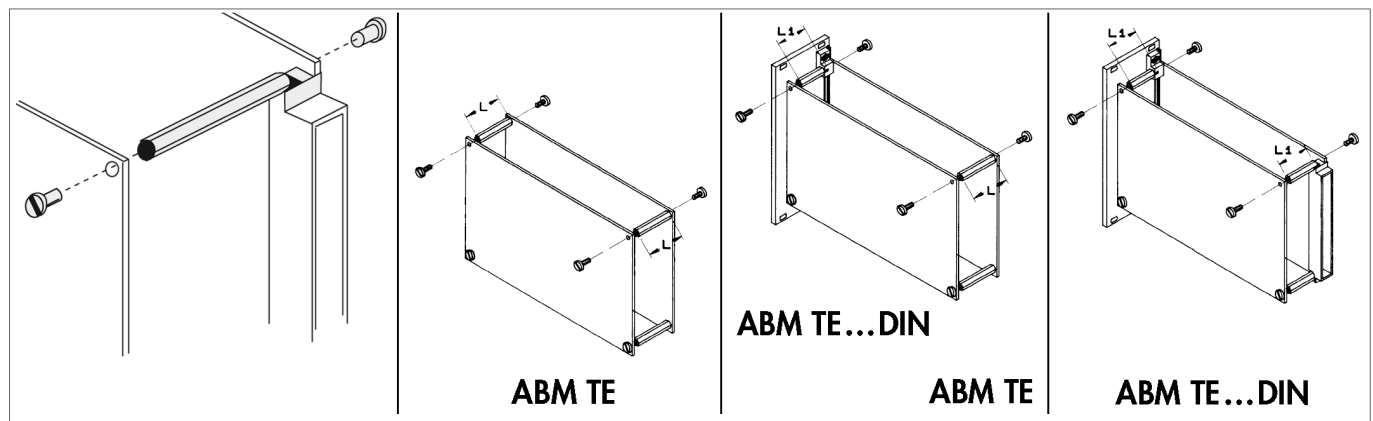
Art. Nr.	passend für	Farbe	Material	Maße [mm] Länge
FSB KW 160	das perforierte Deckblech der Kassettenbauformen KP, L, W und X	grau	PBT	130

 – Abstandsbolzen für Leiterkarten im TE-Raster → **f.cool ABM ...**

F

G

H


Montagematerial

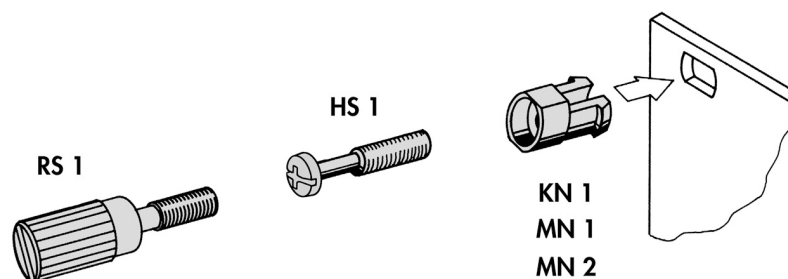
– zur Verriegelung von Einschubkassetten und Teilfrontplatten im Baugruppenträger

I

K

L

M



Art. Nr.	VPE	Material
HS 1	100 Stk./Beutel	Messing vernickelt
KN 1	100 Stk./Beutel	Polyamid
MN 1	10 Stk./Beutel	Messing vernickelt
MN 2	10 Stk./Beutel	Messing vernickelt
RS 1	100 Stk./Beutel	Messing vernickelt

VPE: Verpackungseinheit

N

N 57
Allgemeine Hinweise
 Einschubkassetten 3 HE
 Einschubkassetten 6 HE
 3 HE Kassetten-Bauformen

 → M 2
 → N 41 – 45
 → N 46 – 48
 → N 49

6 HE Kassetten-Bauformen
 Kabeldurchführungen
 Frontplatten nach Kundenwunsch
 Lüftungsblenden

 → N 50
 → M 43
 → M 44
 → M 44