



TECHNICAL DATA SHEET

Fiche technique

CABLE ASSEMBLY

cordon

PART NUMBER : R288940007

Référence

ISSUE : 08/28

Edition

DATE : 07/07/08

Date

CUSTOMER :

Client

SPECIFICATION :

Spécification

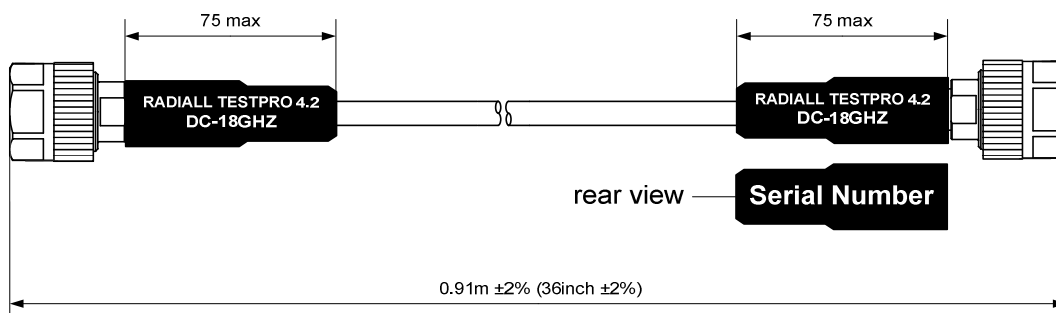
ISSUE :

Issue

DATE :

Date

All dimensions are in mm / Toutes les dimensions sont indiquées en mm



Connectors designation:

Désignation connecteurs

Connector 1: N straight plug

Connecteur 1

Stainless steel passivated
M163.064.C00

Torque wrench : 400 N.cm
Couple de serrage

Connector 2: N straight plug

Connecteur 2

Stainless steel passivated
M163.064.C00

Torque wrench : 400 N.cm
Couple de serrage

Cable designation / Désignation câble:

TESTPRO 4.2

Protective Jacket / Gaine de protection:

-

Outer diameter / Diamètre extérieur :

4,80 mm

Marking / Marquage:

White marking on black heatshrink sleeves

ELECTRICAL CHARACTERISTICS / Caractéristiques électriques

Characteristic impedance

50 ±1 Ohms

Impédance caractéristique

Frequency band :

DC - 18 GHz

Bande de fréquence

Max insertion loss :

2,15 dB at 18GHz at 20°C

Pertes d'insertion max

Max return loss :

1,30 :1 (17,69dB) in the Frequency band : DC - 18GHz

ROS max

MECHANICAL CHARACTERISTICS / Caractéristiques mécaniques

Static bending radius :

25 mm

Rayon de courbure statique

Dynamic bending radius :

50 mm

Rayon de courbure dynamique

Life (Connectors) :

5 000 Cycles

Nbre de manœuvre connecteurs

ENVIRONMENTAL CHARACTERISTICS / Caractéristiques environnementales :

Temperature range :

-55 to +105°C

Gamme de température

| | | | | |
|--------------|-----------------|------------|----------------------------------|------------|
| L.PERSEGUERS | 08/53 | 31/12/2008 | 3rd issue : marking modification | J.SENDAT |
| C. BRIDIER | 08/28 | 07/07/2008 | 2nd issue markings | J.SENDAT |
| C.DAVENEL | 08/13 | 26/03/2008 | First issue | J.SENDAT |
| Name / nom | Issue / Edition | Date | Modification | Checked by |