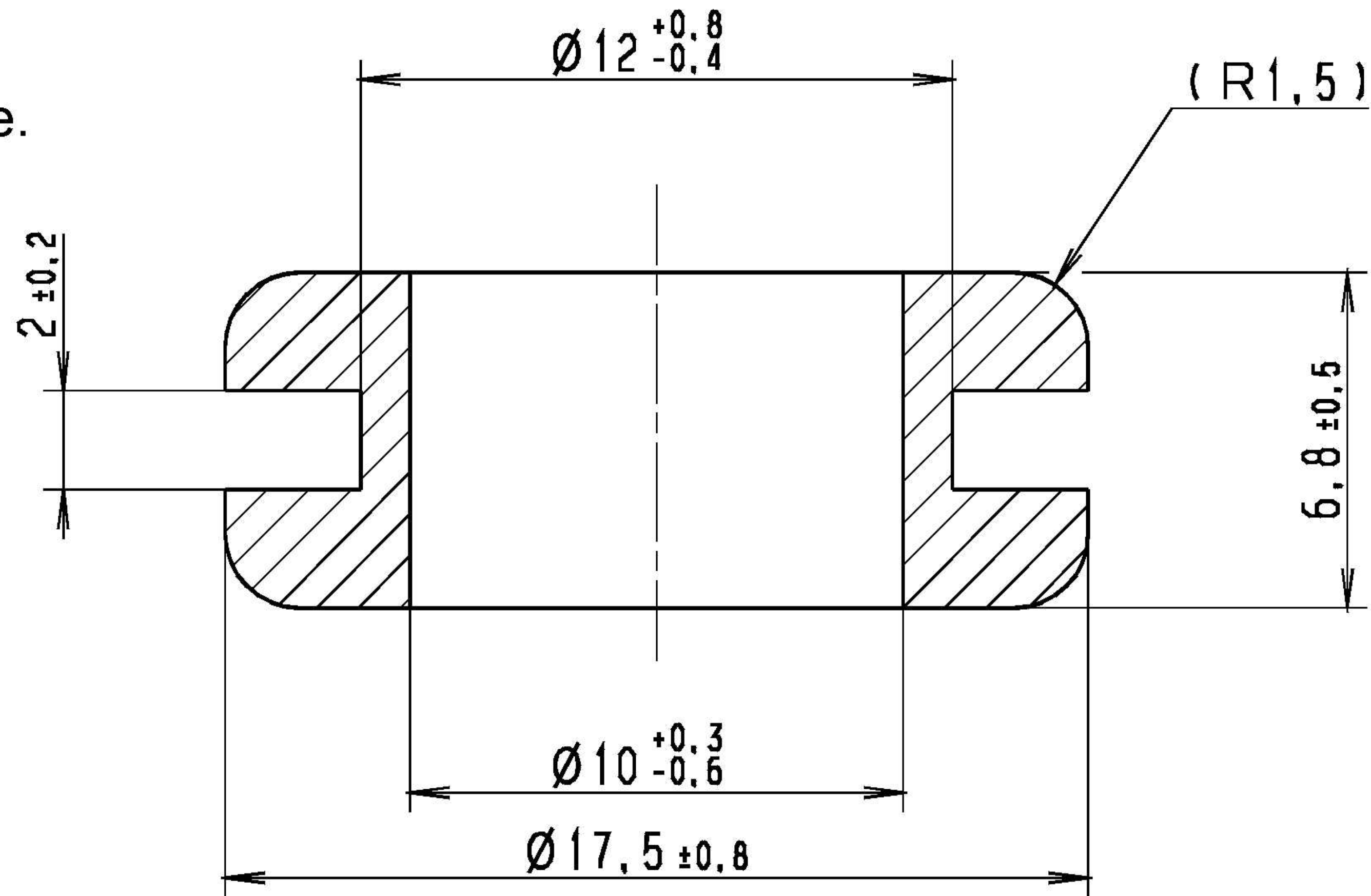


Aenderungsstand / Revision level		Beschreibung der Aenderung/ Revision Record	Geaendert Changed	Datum Date	Geprueft Approved	Datum Date
Solid / part	Zeichnung / drawing					
0	0	Ersatz f. 14.155 (18.10.62)	Bk	18.01.93	bma	18.01.93
1	1	Div. Toleranzen geaendert.	Bk	09.01.95	bma	09.01.95

Nur zur Information,
wird vom Änderungsdienst
nicht erfaßt.
For information only,
not subject to alteration service.



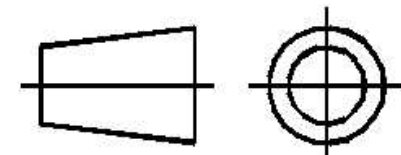
Werkstoff / Material
Weich-PVC (PVC-P)

Toleranzen / Tolerances

Masse ohne Toleranzangaben nach
Dimension without tolerances
details to

AUSFUERHRUNG / PERFORMANCE
SPEZIFIKATION / SPEC.

CATIA
4.2.4



Gez. / Drawn 18.01.93 BK
Gepr. / Appr. 18.01.93 bma

Masstab / Scale 5:1; 1:1

Benennung / Title

Durchführungstuelle
HV 1203

Zeichnungs-Nr./Drawing-No

14.0155

Format
D. Size A4

Blatt
Sheet

Weitergabe sowie Vervielfaeltigung dieser
Unterlage, Verwertung und Mitteilung ihres
Inhalts nicht gestattet, soweit nicht aus-
druecklich zugestanden. Zuwaiderhandlungen
verpflichten zu Schadenersatz. Alle Rechte
fuer den Fall der Patenterteilung oder
Gebrauchsmuster-Eintragung vorbehalten.

The copyright of this drawing is reserved
by HELLERMANN TYTON GMBH. It is issued
on condition that it is not reproduced,
copied or disclosed to a third party, either
wholly or in part, without the consent of
HELLERMANN TYTON GMBH.

HellermannTyton
HellermannTyton GmbH

Grosser Moorweg 45, 25436 Tornesch
Telefon: 04122 / 701-1
Telefax: 04122 / 701-400



1:1