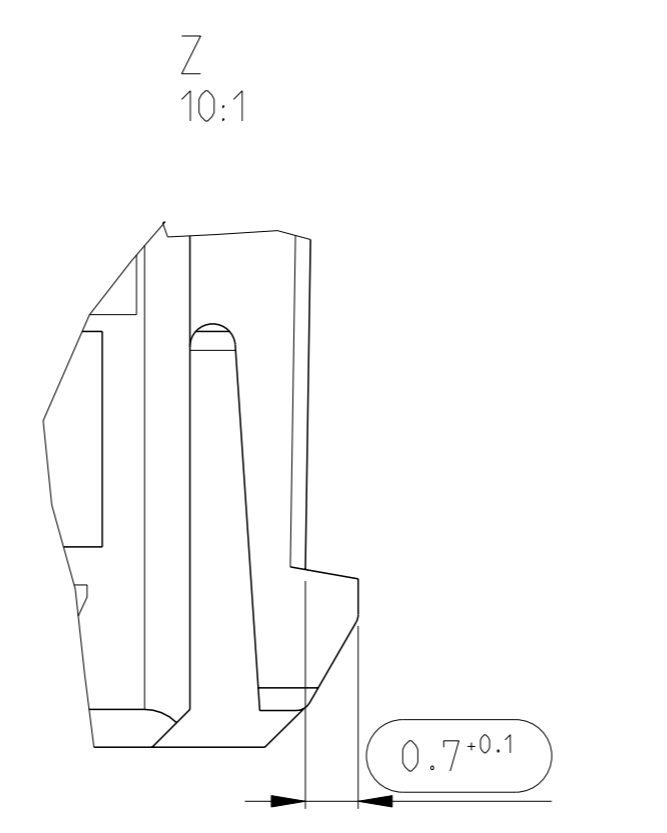
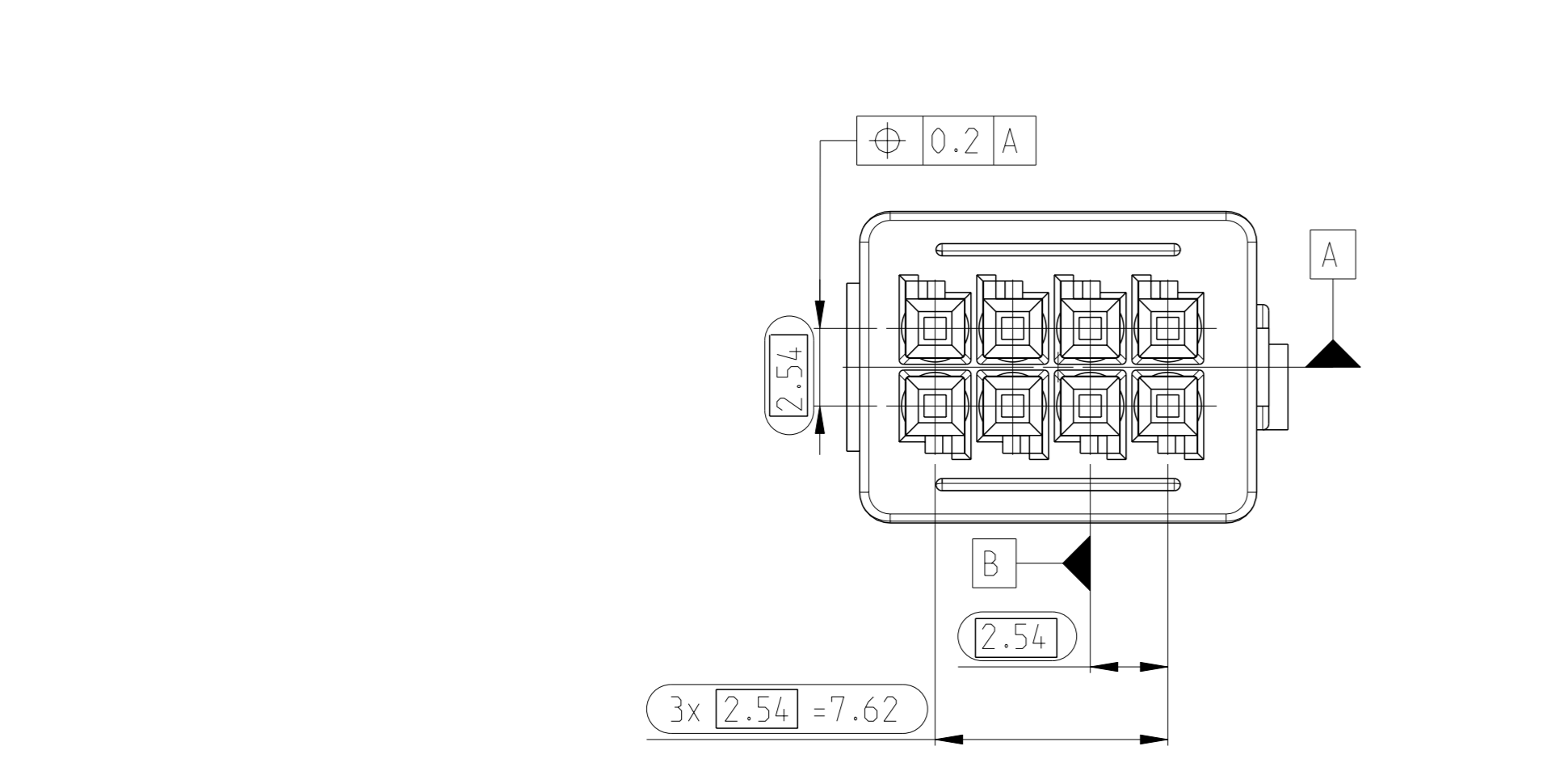
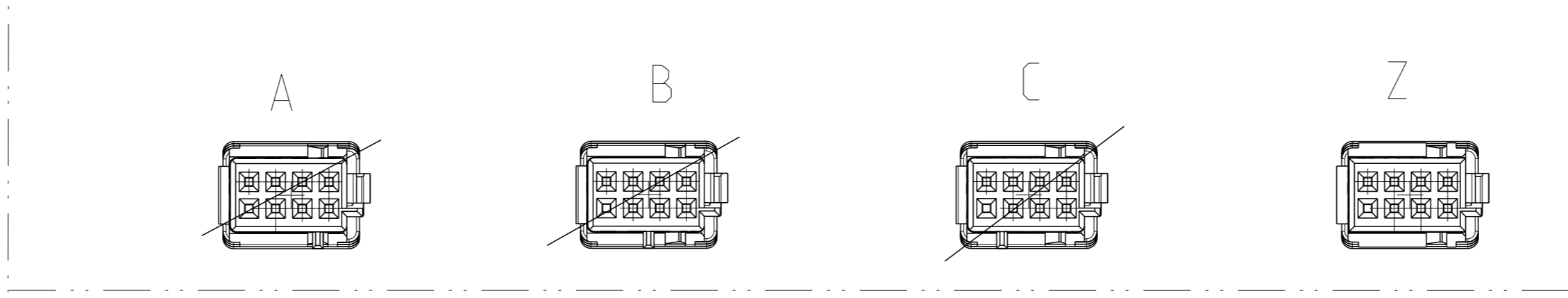
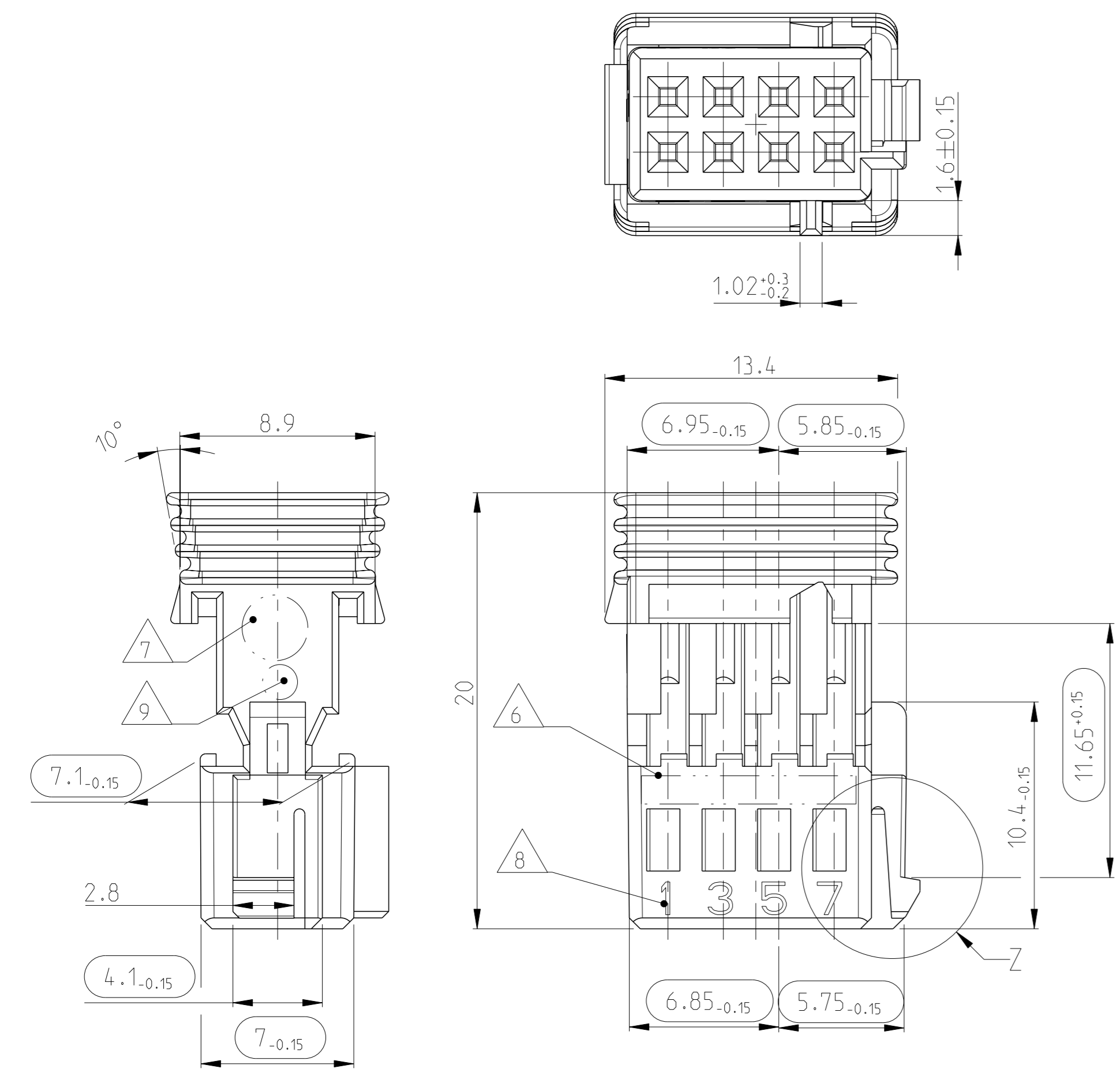
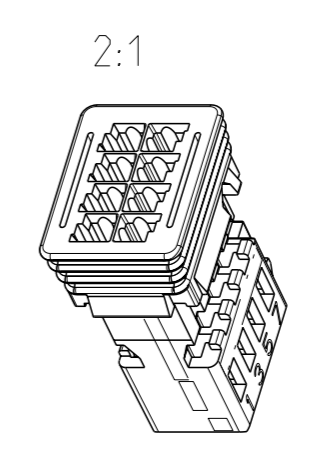


CODINGS / Kodierungen 2:1

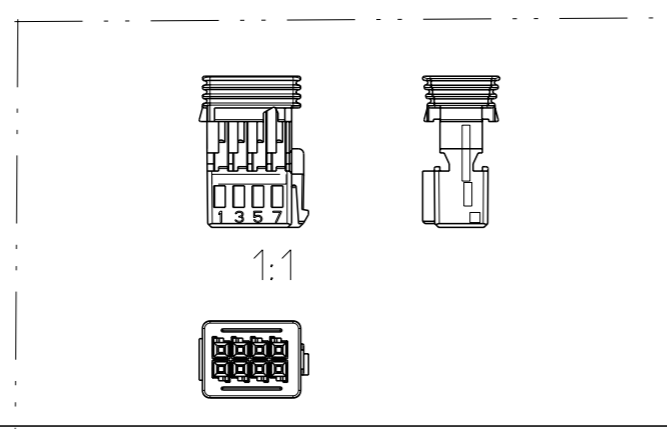
| LOC | DIST | REVISIONS | | | |
|-----------|-----------|-----------|-----------|----|------|
| A1 | - | REV | DATE | BY | APPV |
| PROD. NO. | A92-52244 | B7 | 24MAY2011 | RK | HMR |
| | | B8 | 28MAR2017 | CR | HHC |
| | | | | | |



- NOTES
 Bemerkungen
- ONLY THE GERMAN LANGUAGE VERSION IS AUTHORITATIVE
 Massgebend ist nur der deutsche Text
 - CODING A AS SHOWN
 Kodierung A wie gezeichnet
 - FUNCTIONAL MEASUREMENTS MARKED WITH \varnothing ARE DOCUMENTED IN THE EMPB. NOT MARKED MEASUREMENTS ARE MEASURED, BUT NOT DOCUMENTED IN THE EMPB. DEVIATIONS HAVE TO BE CORRECTED.
 Funktionsbestimmende Masse, die mit \varnothing gekennzeichnet sind, werden im EMPB dokumentiert. Nicht gekennzeichnete Masse werden ebenfalls ausgemessen, aber nicht im EMPB dokumentiert. Abweichungen sind zu korrigieren.
 - SUPPLIER-MARK
 Lieferantenkennzeichnung
 - MATERIAL IDENTIFICATION
 Materialkennzeichnung
 - DATE INSERT
 Datumstempel
 - CAVITY MARKING
 Nestmarkierung
 - MOULD CAVITY MARKING: FOR FIRST MOULD Y; FOR FURTHER MOULDS X.Y
 X = MOULD NUMBER
 Y = MOULD CAVITY NUMBER
 Formnestkennzeichnung: fuer erstes Werkzeug Y; fuer weitere Werkzeuge X.Y
 X = Werkzeug-Nr.
 Y = Formnest-Nr.
 - SUPPLIER REVISION INDEX
 Revisionsindex des Lieferanten
 - MAX WIRE SIZE 0.75MM² FLR PERMITTED
 MAX. INSULATION DIAMETER 1.9MM
 NUMBER OF PIECES SEE CABLE HARNESS DRAWINGS
 FOR PERMISSIBLE CURRENT CARRYING CAPACITY OF THE SINGLE CONTACT
 SEE PRODUCT SPECIFICATION NO. 108-18030
 max. zulaessiger Leitungsquerschnitt 0.75mm² FLR
 max. Aussendurchmesser der Isolierung 1.9mm
 die Stückzahl ist im Leitungssatz festgelegt
 Die zulaessige Strombelastbarkeit der einzelnen Kontakte ist der Spezifikation fuer MQS 108-18030 zu entnehmen
 - SUPPLIED FORM: LOOSE PIECE IN CARTON
 Auslieferungsform: Schuetlgtut im Karton
 - USEABLE INTERFACE SPECIFICATION 114-18063-40
 passende AUSfuehrungsvorschrift 114-18063-40
 - ACCORDING TO SLIDE SEE TE-NO 965383
 Passend zu Sicherungsschieber siehe TE-Nr. 965383



| NOTE Bem. | FEATURE Merkmal | TE Connectivity - No. |
|--------------|---|----------------------------------|
| 15 | CONTACTS BY TE CONNECTIVITY Kontakte von TE Connectivity | 929454 VERSION/ Ausführung: A |



| Benennung TITLE | Masse [kg] MASS [kg] | COD | Tyco Electronics Bestell.-Nr. ORDER-NO. | REV | Werkstoff MATERIAL | Oberflaeche/Farbe SURFACE/CLOUR |
|--|-------------------------|-----|---|-----|-----------------------|--|
| SOCKET HSG. 8POS. MQS Buchsengehäuse 8-pol. MQS | 0.0013 | Z | 9-965382-2 | A | PBT-GF15 | wasserblau/WATERBLUE aehn./SIM RAL 5021 |
| | | C | | | | |
| | | B | | | | |
| | | A | | | | |

| THIS DRAWING IS A CONTROLLED DOCUMENT. <small>DEUTSCH: DIE MASSSTÄBE SIND IN MILLIMETER ANGEBEN. DIE DIMENSIONEN SIND IN MILLIMETER ANGEBEN. DIE MASSSTÄBE SIND IN MILLIMETER ANGEBEN. DIE DIMENSIONEN SIND IN MILLIMETER ANGEBEN.</small> | | TOLERANCING ISO 8015 TOLERIERUNG ISO 8015 | |
|---|------------------|--|-------|
| APVD | APVD | NAME | NAME |
| DATE | DATE | REV | REV |
| PROD. SPEC | PROD. SPEC | SCALE | SCALE |
| APPLIC. SPEC | APPLIC. SPEC | SHEET | SHEET |
| WEIGHT | WEIGHT | OF | OF |
| CUSTOMER DRAWING | CUSTOMER DRAWING | REV | REV |

TE TE Connectivity

MICRO QUADLOK SYSTEM, HOUSING, 8 POS.
 (Micro-Quadlok-System)

SIZE: A1 CAGE CODE: 00779 DRAWING NO: 965382 RESTRICTED TO NUR FÜR

SCALE: 5:1 SHEET: 1 OF 1 REV: B8