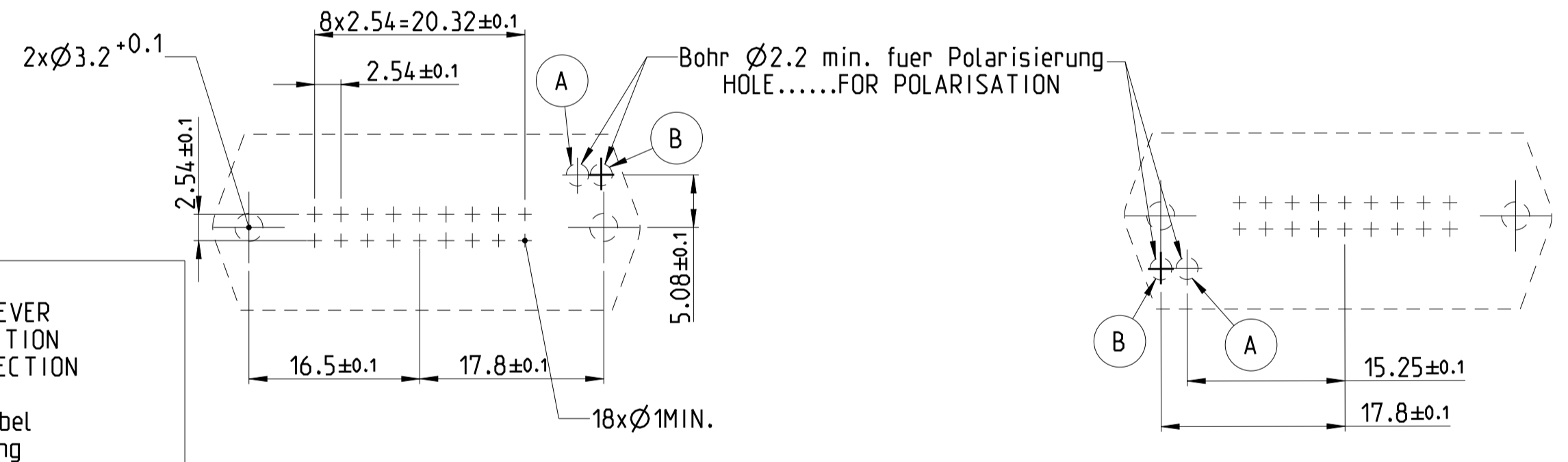


MOUNTING HOLE
 Befestigungsbohrung
 FOR AVDEL-RIVET 1110-4004 AND 1110-4074
 FUER "AVDEL"-NIET 1110-4004 UND 1110-4074

CABLE DIRECTION LEFT
 Kabelabgang Links

PCB LAYOUT
 LeiterplattenLayout

CABLE DIRECTION RIGHT
 Kabelabgang rechts

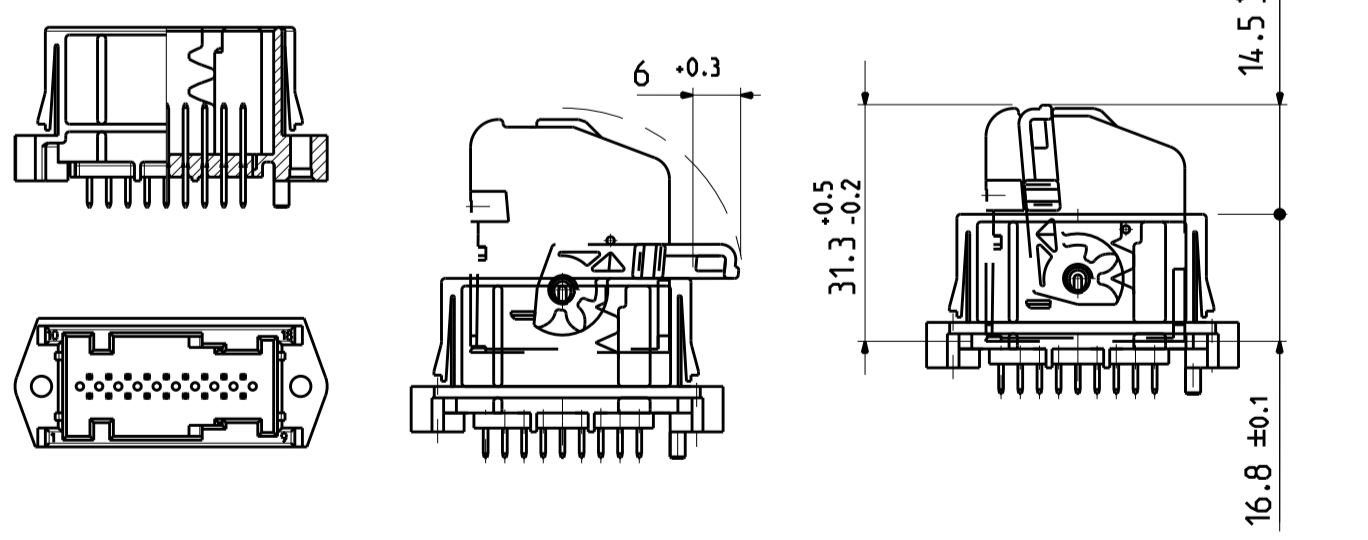


FREE RANGE FOR LEVER
 IN PRELOCKED POSITION
 AT AGGREGATE CONNECTION

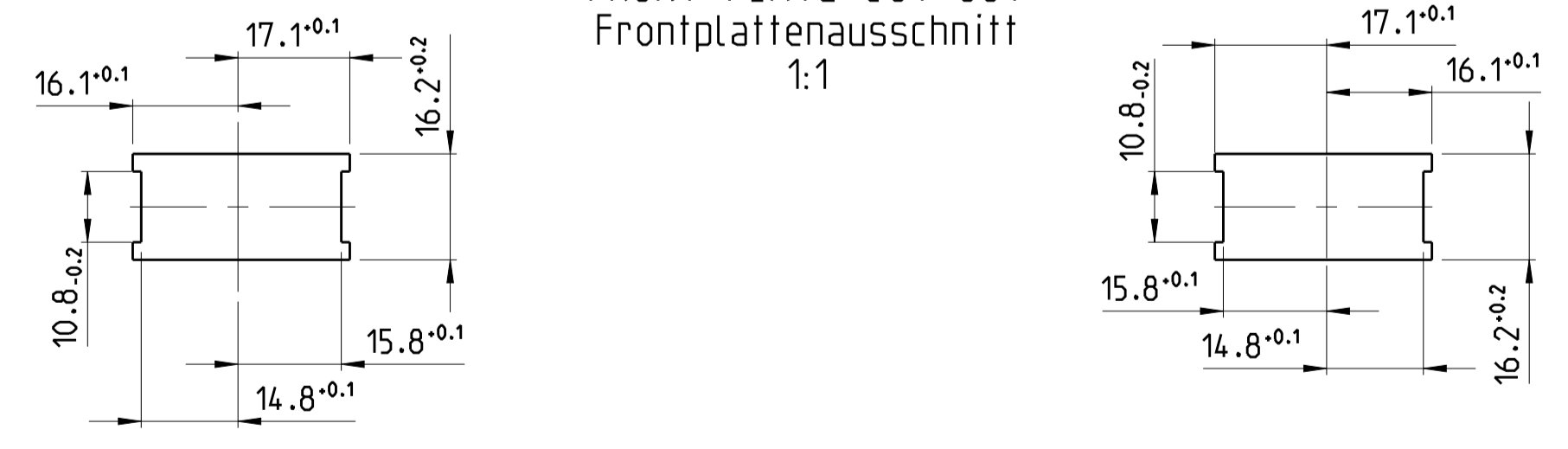
Freiraum fuer Hebel
 in Vorraststellung
 am Gerateanschluss

FREE RANGE FOR LEVER
 IN ENDOCKED POSITION
 AT AGGREGATE CONNECTION

Freiraum fuer Hebel
 in Endraststellung
 am Gerateanschluss



FRONT PLATE CUT-OUT
 Frontplattenausschnitt
 1:1



- NOTES:**
 Bemerkungen:
- MATERIAL MARKING
 Materialkennzeichnung
 - WARPAGE -0.3MM PERMITTED
 Verzug -0.3mm zulaessig
 - PACKAGING: IN TRAY NO. 740966-1
 Verpackung: in Produkttraeger 740966-1
 - PRODUCT SPECIFICATION: 108-18030
 Produktspezifikation: 108-18030
 - PRESS OUT FORCE > 25N
 SOLDERABILITY ACC. TO DIN IEC 68 Part 2-20
 Ausdrueckkraft > 25N
 Loetbarkeit gemaeass DIN IEC 68 Teil 2-20, Alterung 3
 - CAVITY MARKING
 Nestkennzeichnung
 - TE PN FOR HOUSING
 TE Teile Nr. fuer Gehaeuse
 - TE PN FOR ASSY
 TE Teile Nr. fuer Assembly
 - REVISION (HOUSING)
 Aenderungsstand (Gehaeuse)
 - OTHER CODINGS UPON REQUEST
 weitere Kodierungen auf Anfrage

SURFACE/OBERFLAECHE
 STYLE: COAT THICKNESS 2.5 UNTIL 4 µm Sn OVER 1.3 UNTIL 2.2 µm Ni
 Ausfuehrung Sn: Schichtdicke 2.5 bis 4 µm Sn ueber 1.3 bis 2.2 µm Ni

CABLE DIRECTION LEFT AND RIGHT Kabelabgang links und rechts	TE ORDER NO. BESETELL-NR.	REV. REV.	CODE KOD.	POS. POS.	QTY. STK.	DESCRIPTION BENENNUNG	SURFACE/COLOR FARBE OBERFLAECHE	MATERIAL Material	SUITABLE FOR: SHIELD dazu passend: Abdeckkappe	USED WITH: SOCKET HOUSING DAZU GEHOEHRT: Buchsengehaeuse	
3-1355154-1 2-1355154-1 1-1355154-1	B	B	-	2	18	PIN CONTACT/Stiftkontakt	TIN/Zinn	CuFe2	-	-	
				1	1	PIN HEADER/Stiftwanne	NATURAL/Natur	PET-GF30			2-1355350-1
				2	18	PIN CONTACT/Stiftkontakt	TIN/Zinn	CuFe2			2-1355350-1
				1	1	PIN HEADER/Stiftwanne	NATURAL/Natur	PET-GF30			-
1-1355154-1	B	A	-	2	18	PIN CONTACT/Stiftkontakt	TIN/Zinn	CuFe2	-	1355348-1	
				1	1	PIN HEADER/Stiftwanne	BLACK/schwarz	PET-GF30			-

1-1355154-1 AS SHOWN
 WIE GEZEICHNET

THIS DRAWING IS A CONTROLLED DOCUMENT.

DMN: O.Frank 24 JUN1999
 CHK: B.Fieberling 24 JUN1999

STE TE Connectivity

PRODUCT SPEC: MICRO QUADLOCK SYSTEM, PIN HEADER, 18POS
 Micro Quadlock System, Stiftwanne, 18pol.

APPLICATION SPEC: -

WEIGHT: ca. 6g

CUSTOMER DRAWING

SCALE: 2:1 SHEET 1 OF 1 REV: B4