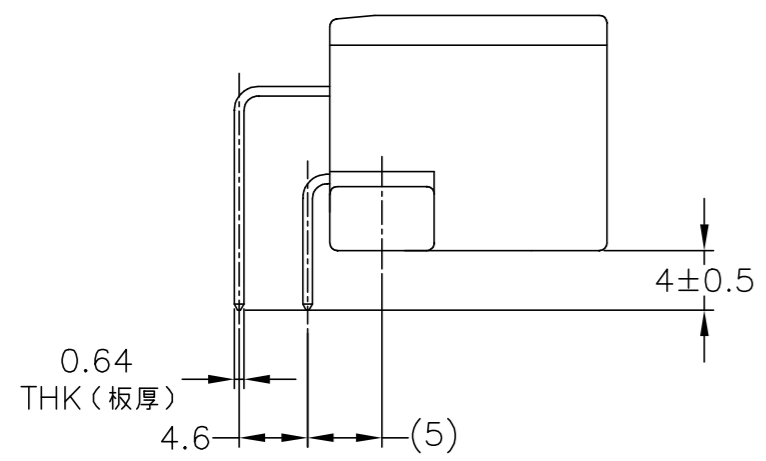
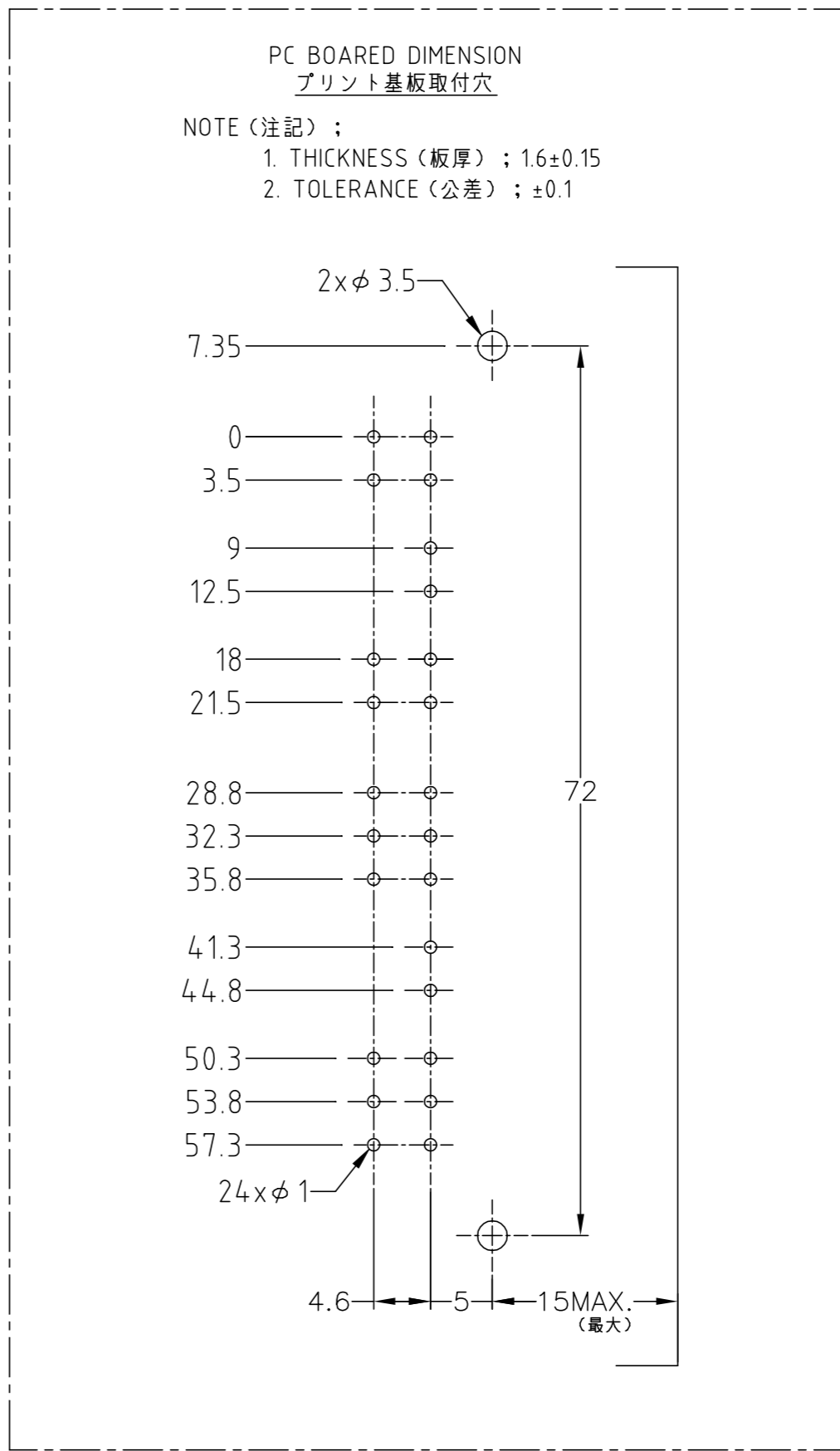
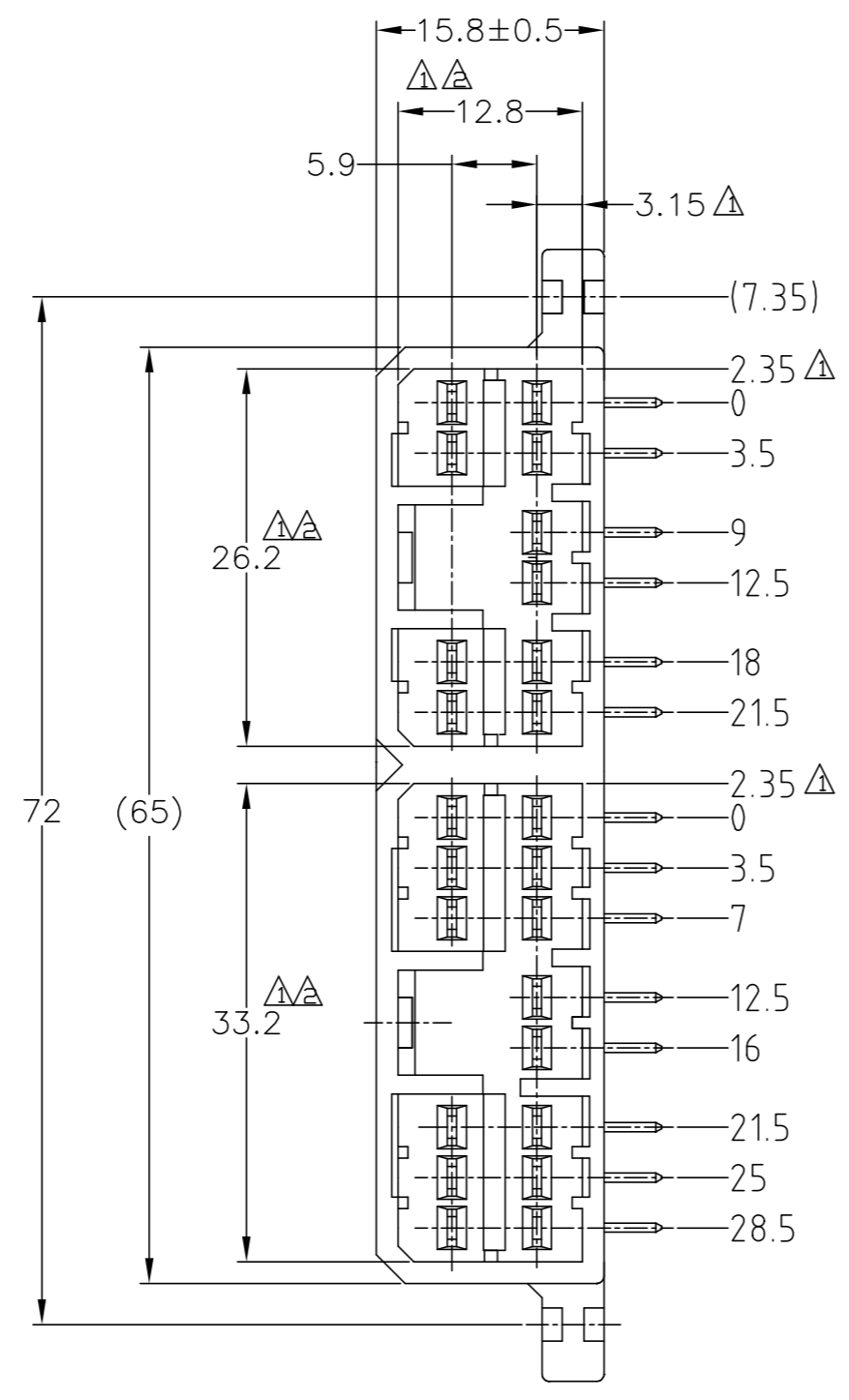
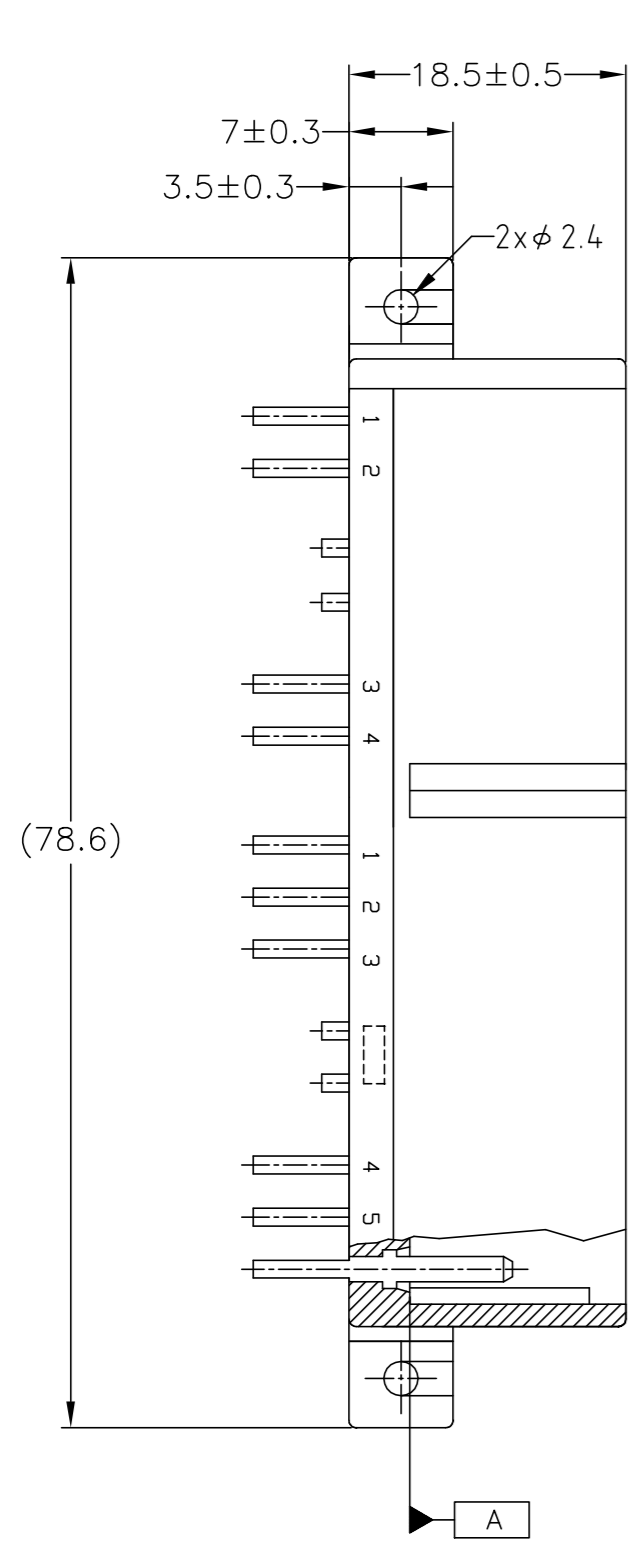
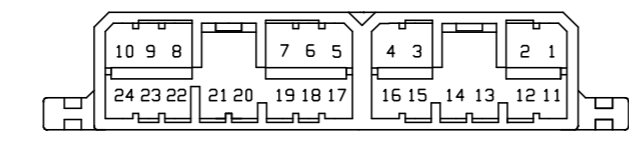


REVISIONS				
P	LTR	DESCRIPTION	DATE	DWN APVD
	E4	REVISED PER ECO-19-002970	11MAR2019	JMS KF



- △ A 面より2mmの範囲で測定。
- △ 相手ハウジングと所定の機能を満足して嵌合できること
- 3. プリント基板への取付は、JIS B1115又は1122 M3×6ナベ (2種又は4種) のタッピングネジで締付けた後ハンダ付する (締付けトルク: 0.4N-m 以下)
- △ 回路番号: 下図参照のこと。
- 5. 製品規格: 108-5216



5. PRODUCT SPEC.: 108-5216

SELECTIVE-TIN (MATTE)	SELECTIVE GOLD × 6	3,5~7,12,21 (6種)	1,2,4,8~11,13~20,22~24 (18種)	NATURAL 自然色	4-5173864-1
PRE-TIN × 18					
SELECTIVE-TIN (MATTE)	SELECTIVE GOLD × 24	1~24 (全種)	-	NATURAL 自然色	2-5173864-1
TIN-LEAD	SELECTIVE GOLD × 6	3,5~7,12,21 (6種)	1,2,4,8~11,13~20,22~24 (18種)	NATURAL 自然色	4-173864-1
OBSOLETE	PRE-TIN × 18				
SEE CUSTOMER DRAWING 3-173864-1					
TIN-LEAD	SELECTIVE GOLD × 24	1~24 (全種)	-	NATURAL 自然色	2-173864-1
	PRE-TIN × 24	-	1~24 (全種)	YELLOW 黄色	173864-7
	PRE-TIN × 24	-	1~24 (全種)	GRAY 灰色	173864-6
	PRE-TIN × 24	-	1~24 (全種)	GREEN 緑色	173864-4
	PRE-TIN × 24	-	1~24 (全種)	NATURAL 自然色	173864-1
SOLDERING SIDE 半田付け部	CONTACT SIDE 接触部側	△ GOLD PLATED CIRCUIT NO. 全めっき回路番号		△ PRE-TIN CIRCUIT NO. 鍍めつき回路番号	COLOR 色
CONTACT FINISH ソルダ付仕上		PART NUMBER 製品型番			

TOLERANCE UNLESS OTHERWISE SPECIFIED: 一般公差

0 < x ≤ 10 : ±0.2  
 10 < x ≤ 30 : ±0.25  
 30 < x ≤ 100 : ±0.3

ANGLE : ±3°

THIS DRAWING IS A CONTROLLED DOCUMENT.

DIMENSIONS: 単位: 特 mm

TOLERANCES UNLESS OTHERWISE SPECIFIED: 一般公差

0 PLC ±  
 1 PLC ±  
 2 PLC ±  
 3 PLC ±  
 4 PLC ±

FINISH 仕上

MATERIAL 材料

HOUSING: PBT  
 CONTACT: BRASS

SEE TABLE

THIS DRAWING IS A CONTROLLED DOCUMENT.

DWN T.SHINOHARA 19SEP03  
 CHK K.BETSUI 19SEP03  
 APVD K.BETSUI 19SEP03

NAME 名称

PRODUCT SPEC 製品規格  
 108-5216

APPLICATION SPEC 取付適用規格

WEIGHT 13.4 g

CUSTOMER DRAWING

SCALE 2:1

SHEET 1 of 1

REV E4

RESTRICTED TO