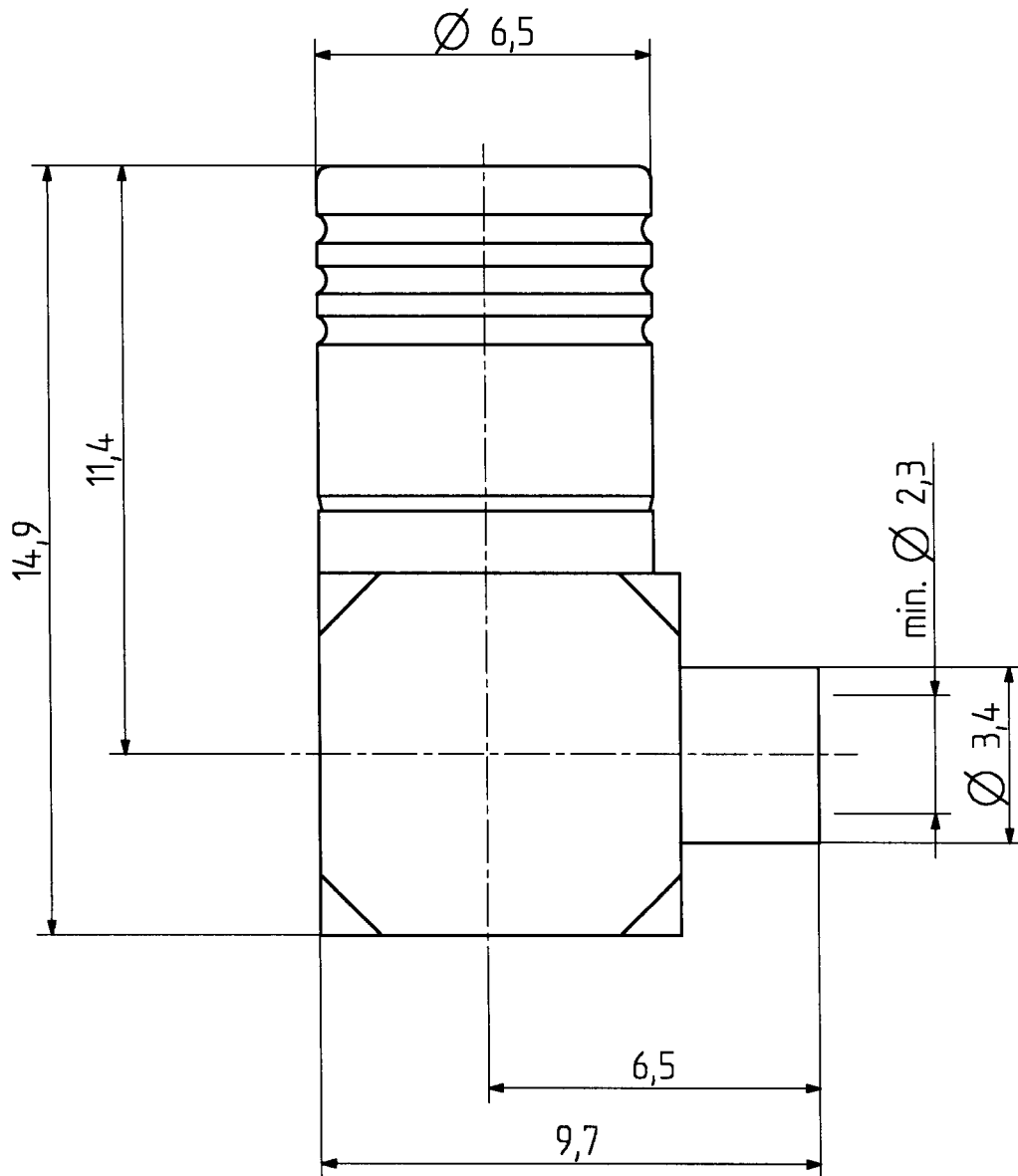


16 SMB 50 - 2 - 23c

	Datum	Kurzz./Visum
Erstellt	15.6.92	324/MAP <i>PK</i>
Geprüft	15.6.92	327 <i>PK</i>
Freigabe	15.6.92	327 <i>PK</i>



H+S 701 448.05

7 : 1



HUBER + SUHNER AG
9100 Herisau

4.13.20927

a