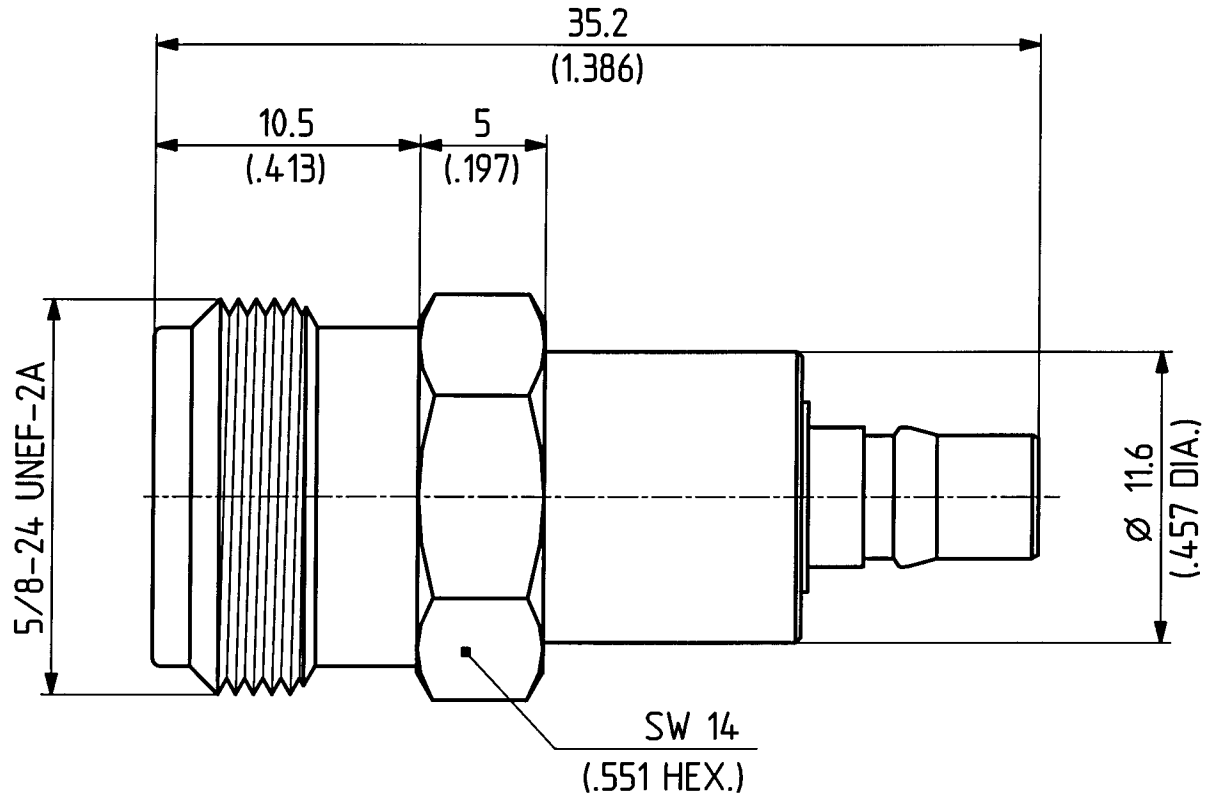


This drawing is copyright. Information contained therein is supplied in confidence and must not be used for any other purpose than which it was supplied, or be reproduced without written permission of the owners.

type : 31 N-QMA-50-1

	date	sign
drawn	10.09.02	4952/srm
checked	M.O.R. 4726	Bern
approved	M.O.R. 4726	Bern



Diese Zeichnung ist unser geistiges Eigentum und darf ohne unsere ausdrückliche Einwilligung weder kopiert, vervielfältigt, noch Dritten oder Konkurrenzfirmen zugänglich gemacht werden.

scale
5:1



dimensions in mm



HUBER + SUHNER CH-ITC-RBS-CON

OZ drawing :

drawing number

3.13.35134_1

Index

a