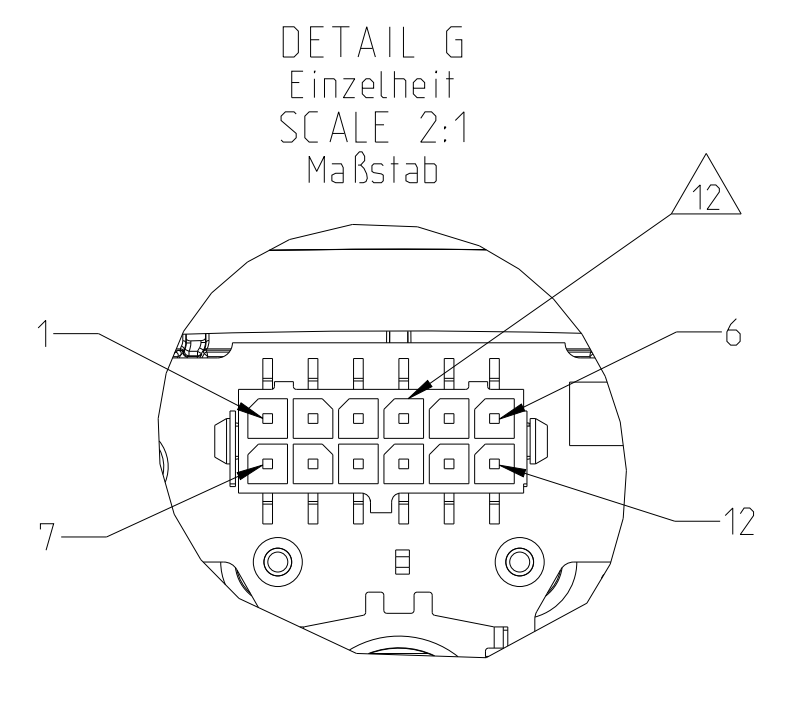
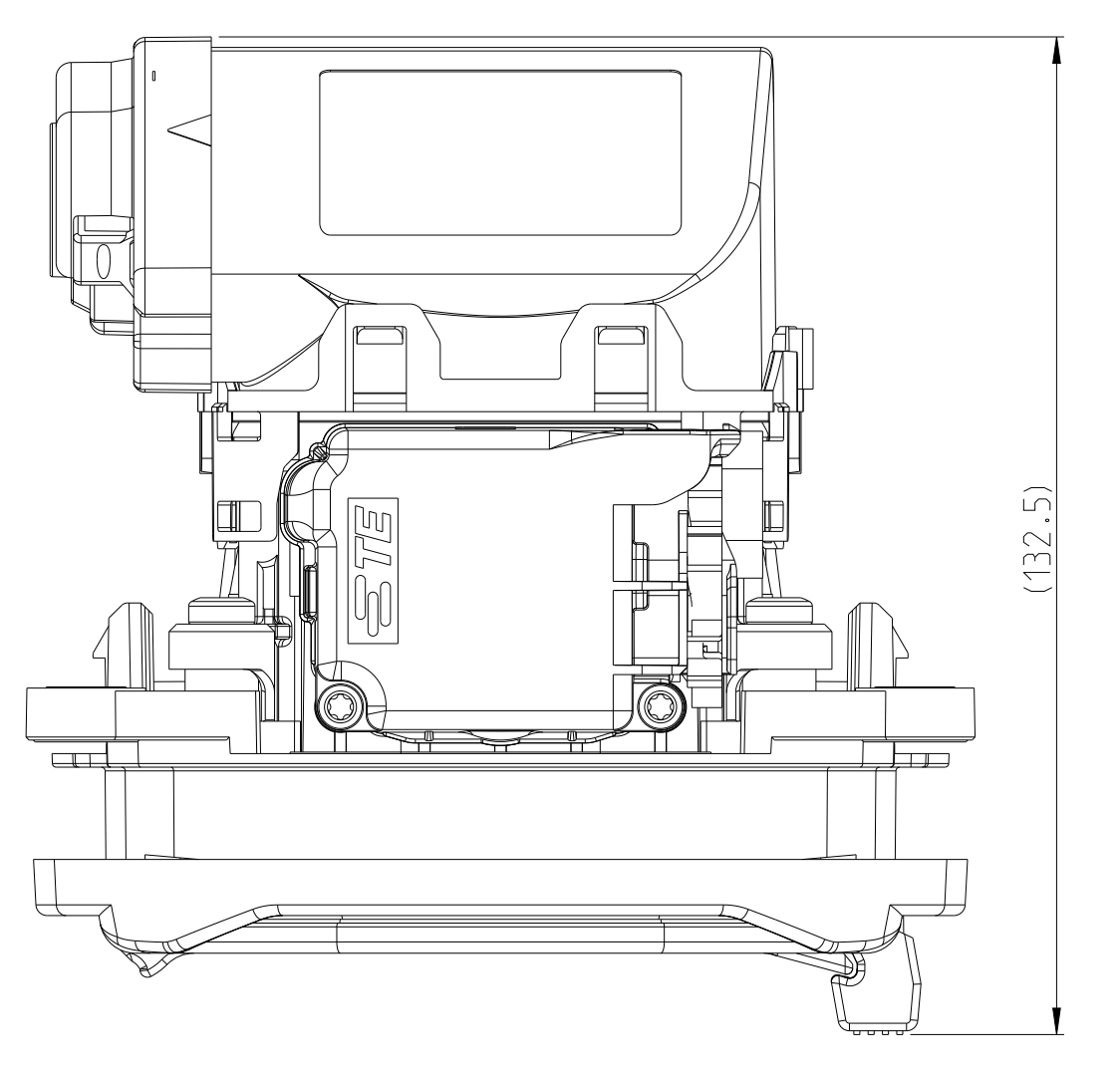
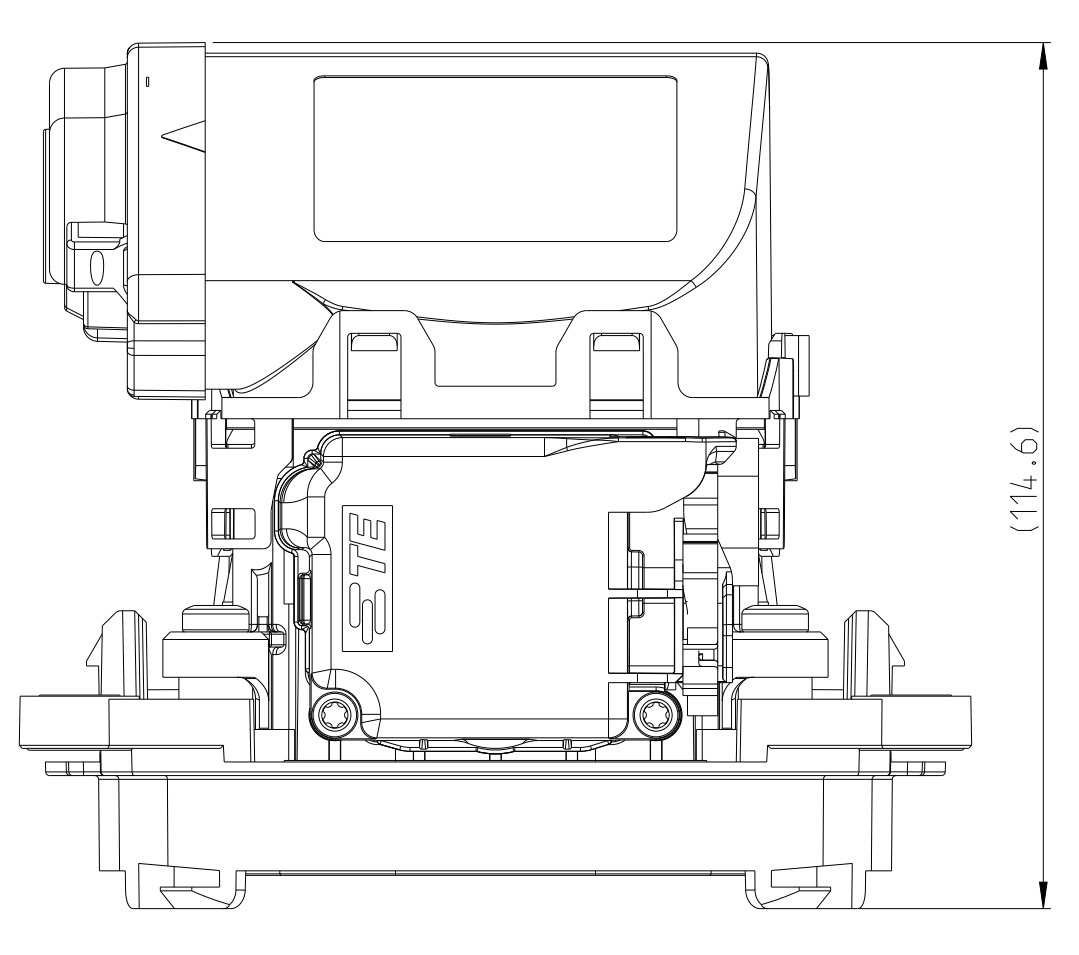
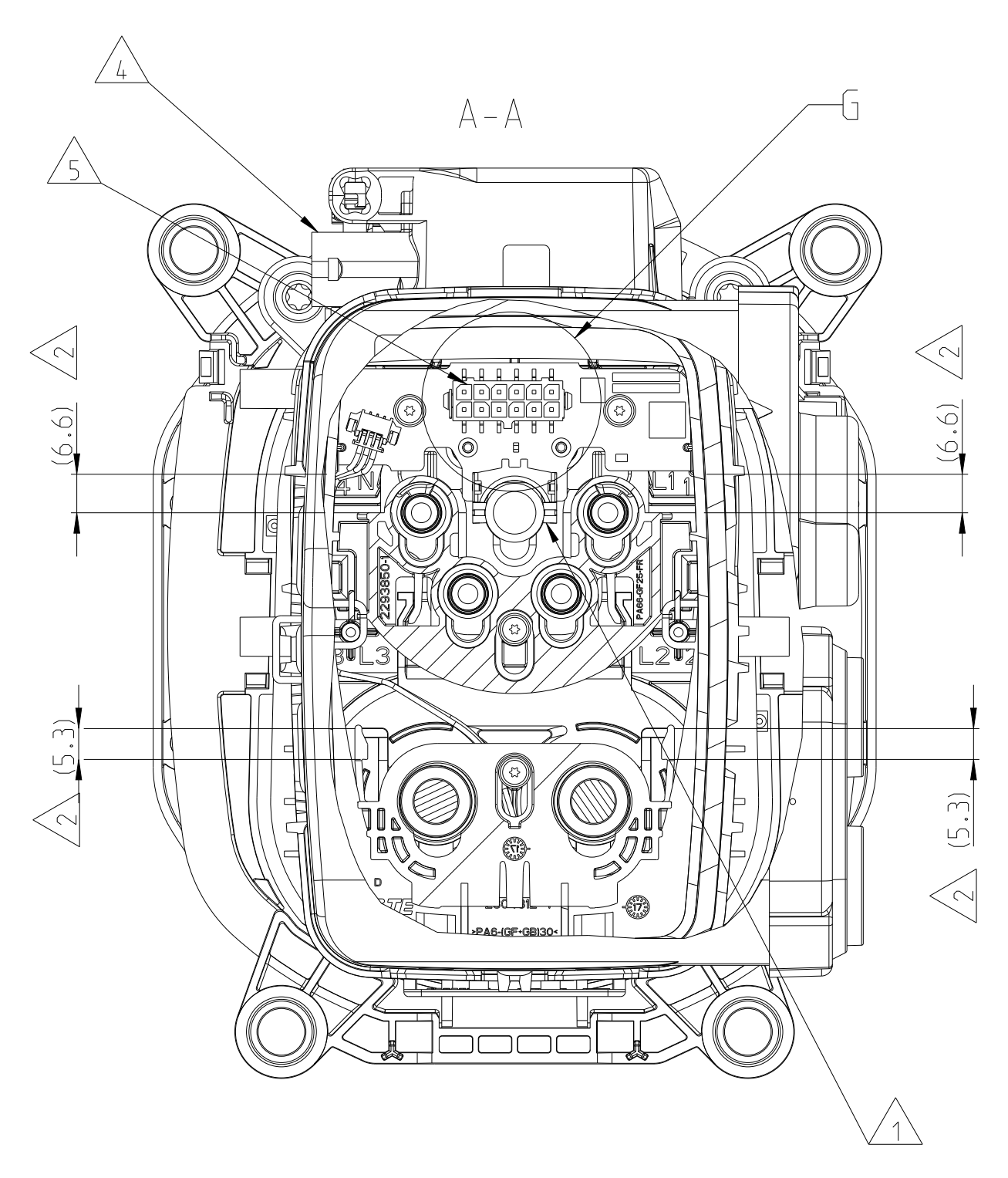
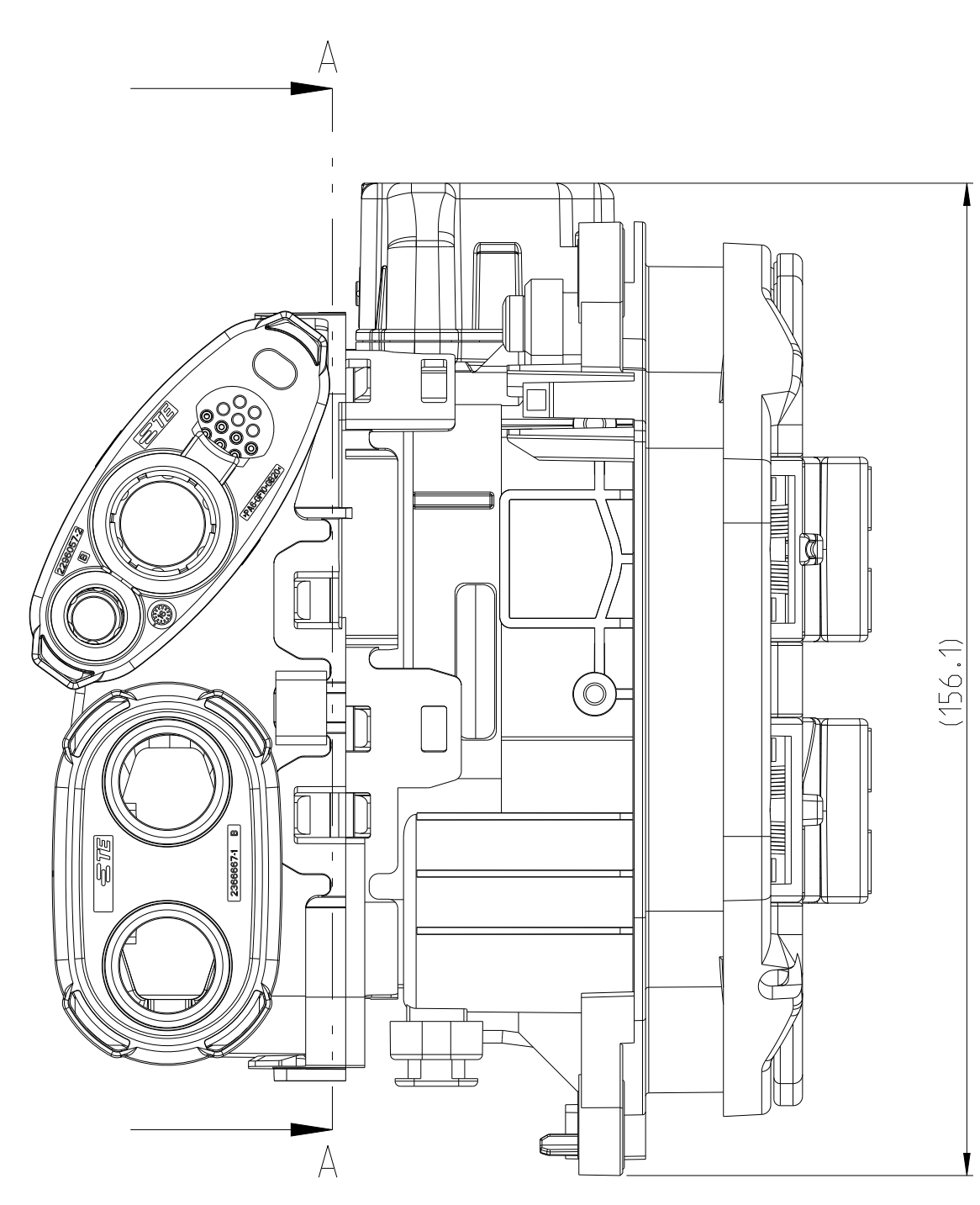
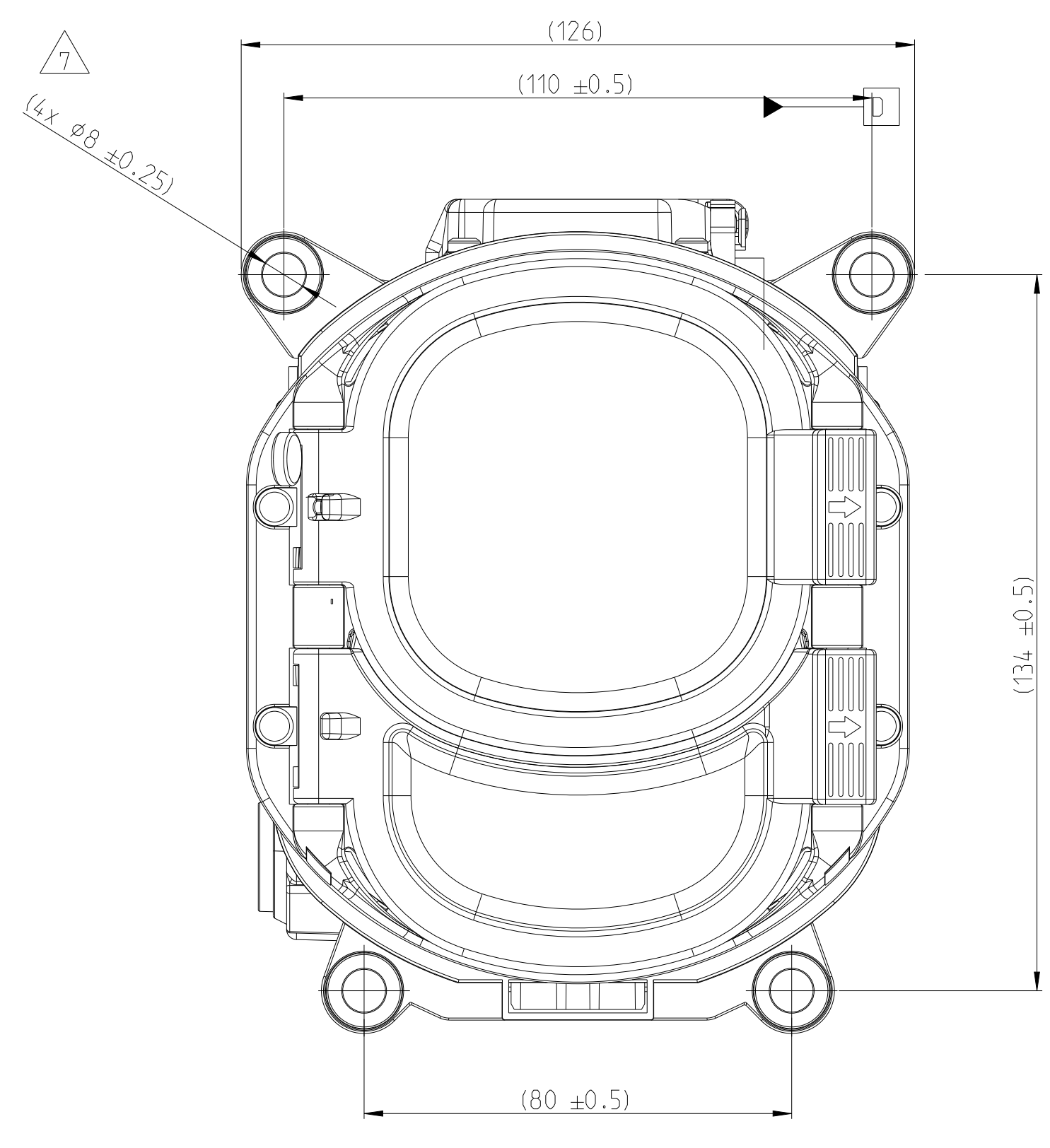
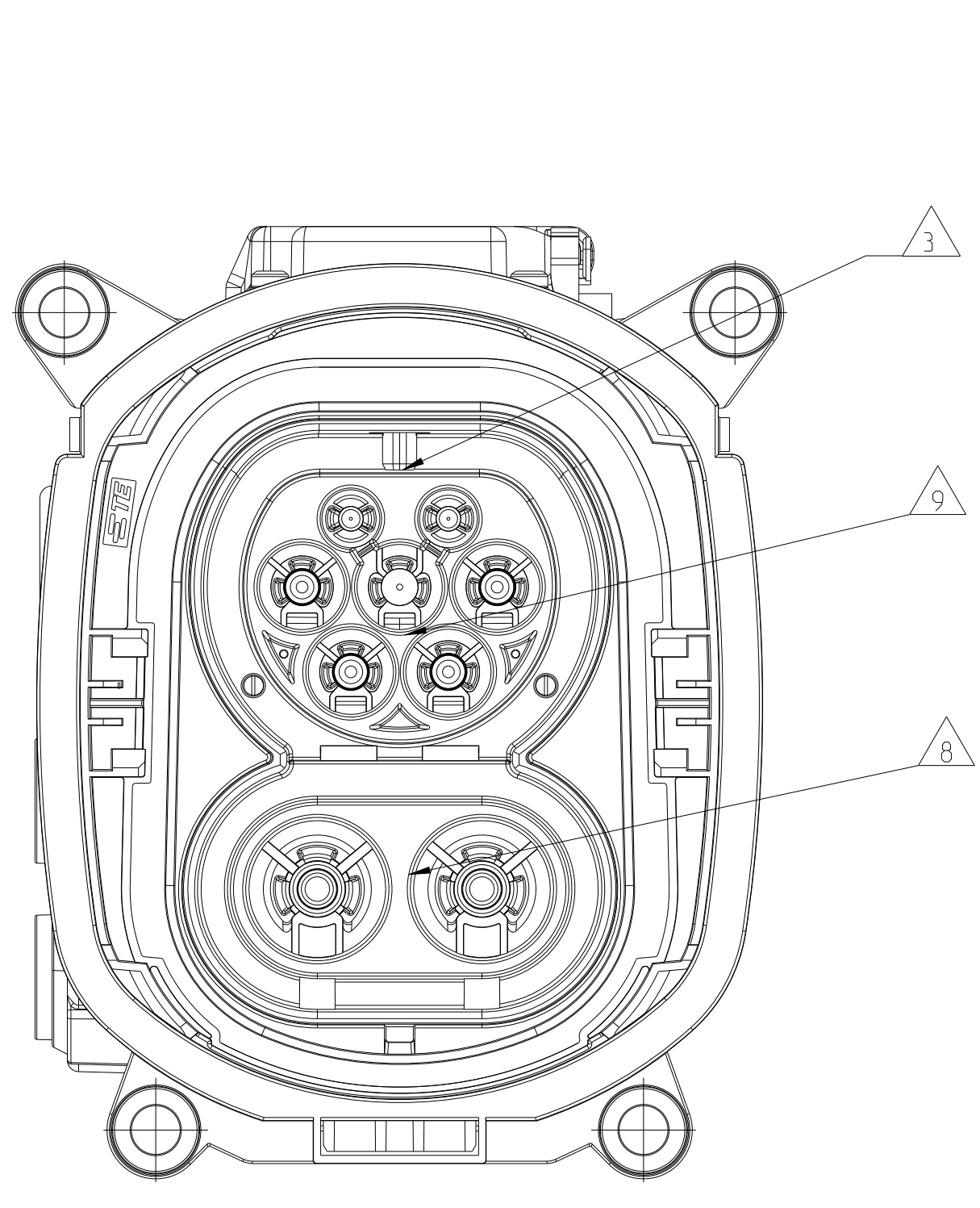
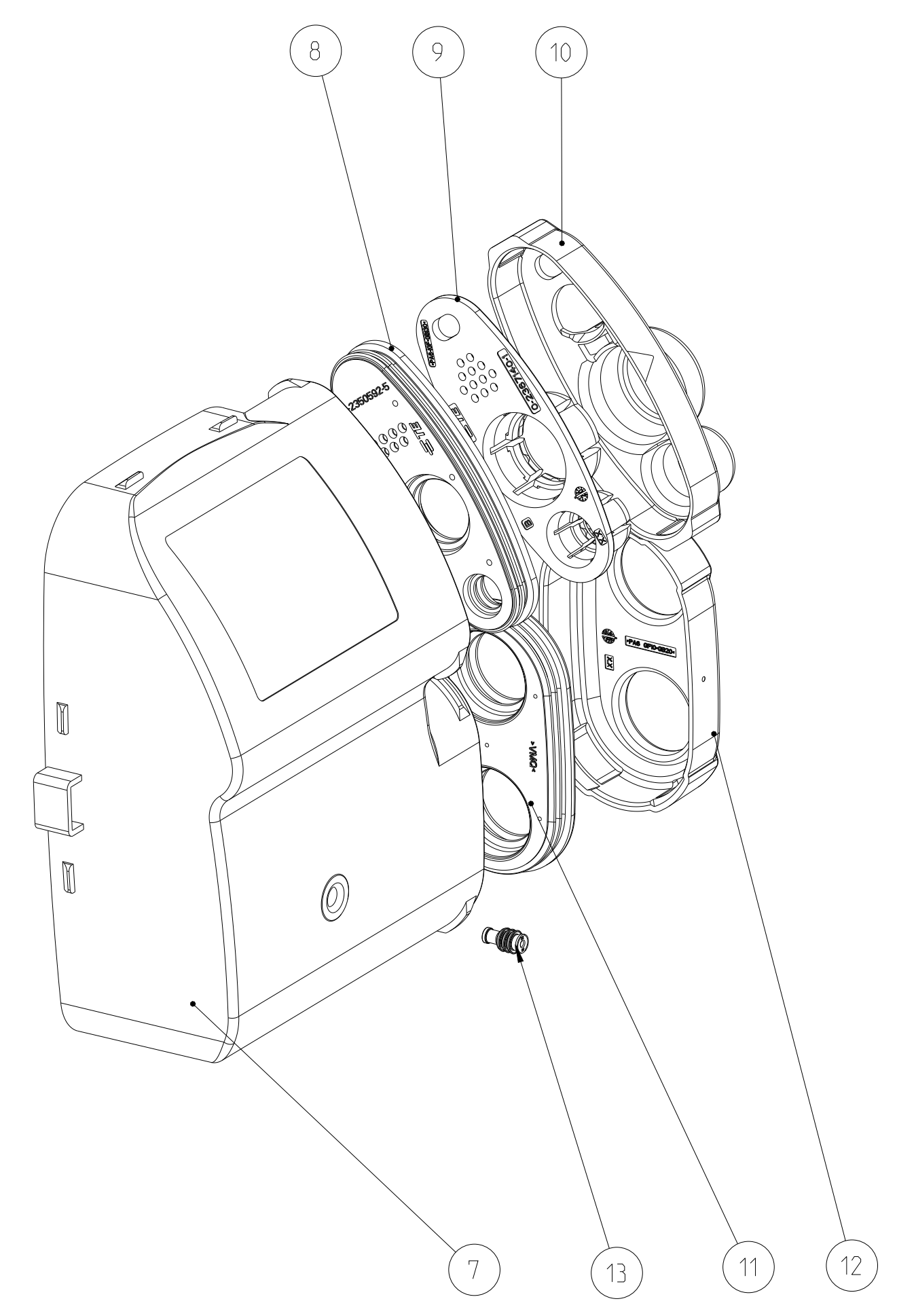
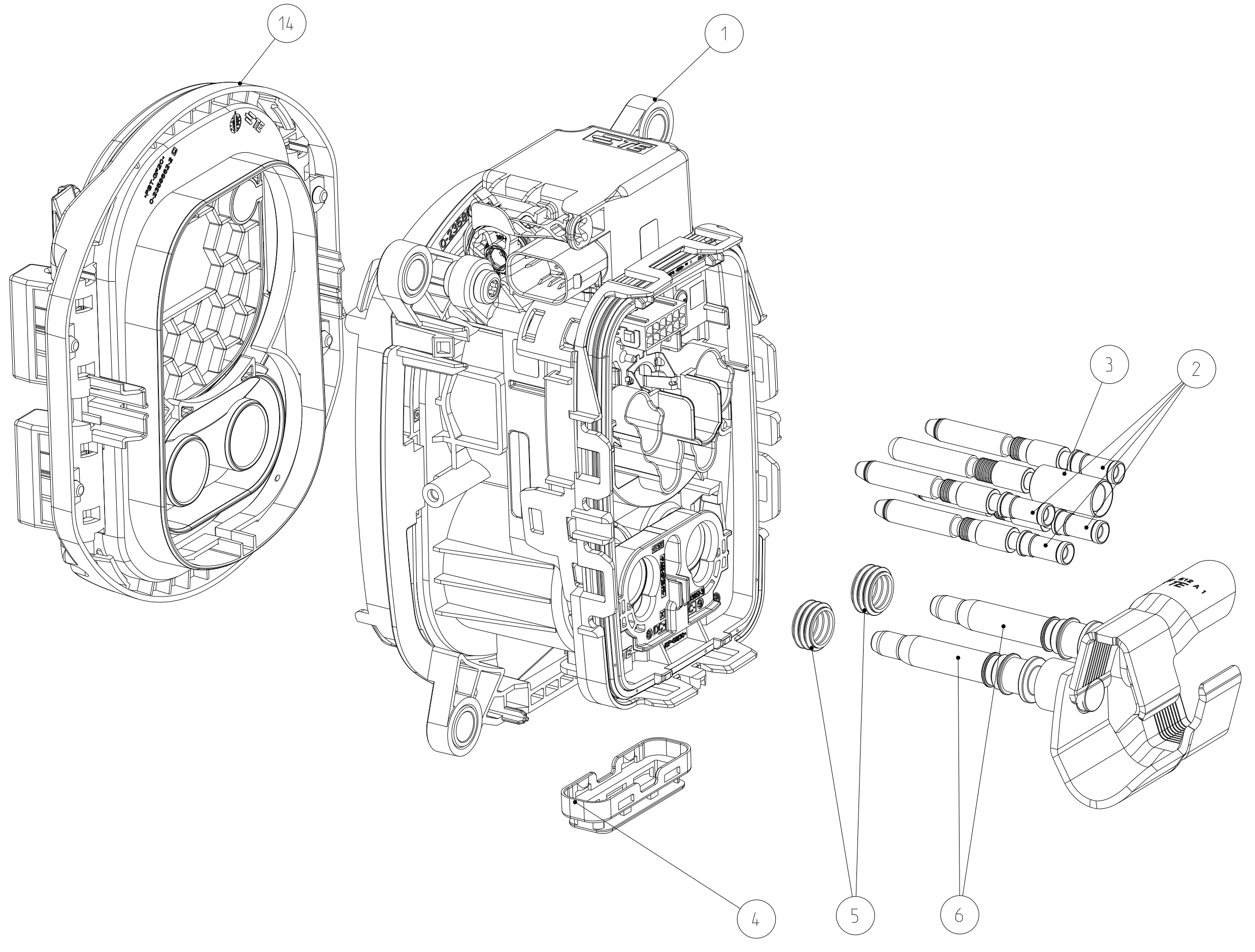


VARIANTS WITHOUT FLAP

VARIANTS WITH FLAP

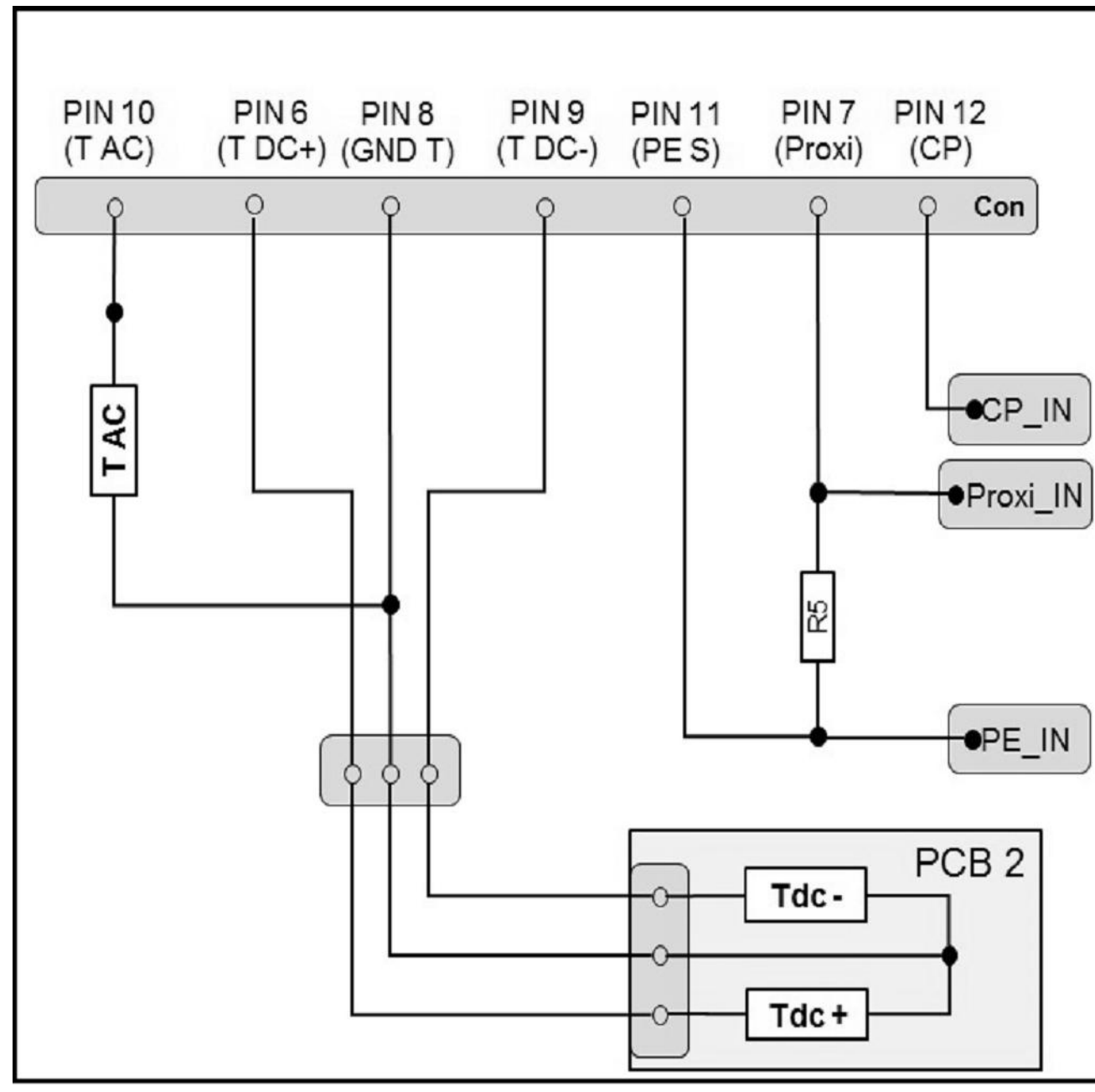


AS SHOWN 0-2375502-3
Wie gezeigt



NOTES
Bemerkungen

- 1 PACKED INTERLAYERED IN PLASTIC BAG IN CORRUGATED SHIPPING BOX
Lagenverpackung in Plastikbeutel im Versandkarton
- 2 DELIVERY CONDITION: SEC. LOCKS IN PRELOCK POSITION
Lieferzustand: Sec. Locks in Vorraststellung
- 3 DELIVERY CONDITION ACTUATOR: ACTUATOR IN BASE POSITION
Lieferzustand des Aktuators: Aktuator in Grundstellung
- 4 ROOM FOR CONNECTOR PN 1-967640-1 MATING WITH TE SPEC. 114-18063-124.
Raum für Stecker PN 1-967640-1, passend zur TE Spezifikation 114-18063-124
- 5 MAKE SURE THAT NO MECHANICAL FORCES ARE APPLIED ON THE HEADER OF PCBA
Sicherstellen, dass keine mechanischen Kräfte auf den Header der PCBA wirken
- 6 PE CONTACT CLAMP MAY BE DISCOLORED (BLACK/BROWN). TYPICAL FOR AG PLATING
Farbe der PE Kontaktklammer kann anlaufen (schwarz/braun). Typisch für Silberoberflächen und hat keinen Einfluss auf die Funktion
- 7 APPLICABLE SCREWS FOR MOUNTING. HEAD DIAMETER MIN. 10.5mm.
TORQUE 6Nm±0.9Nm FOR M6 SCREWS
Passende Schrauben zur Befestigung. Kopfdurchmesser min. 10.5mm.
Drehmoment 6Nm±0.9Nm für M6 Schrauben
- 8 CHARGE INLET SIMILAR TO IEC62196-3.CCS 2. SHEET 3-IVa
Ladeschnittstelle kompatibel zu IEC62196-3.CCS 2. SHEET 3-IVa
- 9 CHARGE INLET SIMILAR TO IEC62196-2.TYPE 2, SHEET 2-2
Ladeschnittstelle kompatibel zu IEC62196-2.TYPE 2, SHEET 2-2
- 10 ADAPTIVE CABLES SEE APPLICATION SPECIFICATION 114-xxxxx
Adapterkabel siehe Applications Spezifikation 114-xxxxx
- 11 SPECIFIED IN PRODUCT SPECIFICATION 108-xxxxx
Spezifiziert nach Produkt Spezifikation 108-xxxxx
- 12 COMPATIBLE PCB CONNECTOR: PN 1-794617-2 WITH TERMINAL PN 0-794606-1
Kompatibler PCB Stecker: PN 1-794617-2 mit TERMINAL PN 0-794606-1
- 13 FUNCTIONAL AND ELECTRICAL REQUIREMENTS OF ACTUATOR
SEE SPECIFICATION 108-94519
Funktionale und elektrische Anforderungen des Aktuators
siehe Spezifikation 108-94519
- 14 CHECK FEEDBACK SIGNAL OF THE ACTUATOR:
FEEDBACK TIME < 10MS (AFTER REACHING FINAL POSITION)
2mA < LOCK POSITION < 4mA
15mA < UNLOCK POSITION < 19mA
8mA < PARTIAL LOCK POSITION < 12mA
8V < SUPPLY VOLTAGE < 16V
Rücksignal des Aktuators überprüfen:
Rückkanalzeit < 10ms (Nach Erreichen der Endposition)
2mA < Verriegelungsposition < 4mA
15mA < Entriegelungsposition < 19mA
8mA < Teilsperre Position < 12mA
8V < Netzspannung < 16V
- 15 MAX VOLTAGE RATING 480 VAC
MAX CURRENT RATING 32 A
Max. Nennspannung 480 VAC
Max. Nennstrom 32A
- 16 MAX VOLTAGE RATING 1000 VDC
MAX CURRENT RATING 200 A
Max. Nennspannung 1000 VDC
Max. Nennstrom 200 A
- 17 ALL COMPONENTS OF THE PARTS LIST ARE DELIVERED IN SEPARATE SUBPACKAGES
Komponenten der Stückliste werden in separaten Unterverpackungen geliefert



3-2293469-2
4 WIRE VARIANT:
4 Anschluss Variante

PIN 3	PIN 2	SENSE RESISTANCE	FUNCTION
-	+	11,000 kOhm ± 2%	LOCKED
-	+	2,194 kOhm ± 2%	DRIVE
-	+	1,540 kOhm ± 2%	FAULT
-	+	0,989 kOhm ± 2%	UNLOCKED

PIN 1	PIN 4	FUNCTION
-	+	UNLOCKING Entriegeln
+	-	LOCKING Verriegeln

PINNING
PCB

PIN NO.	COMBO 1	TEST ITEM	RESISTANCE MEASUREMENT	VALUE
6	T DC+	TAC	10 8	1097Ω ± 20Ω
7	Proxi	TDC+	6 8	1097Ω ± 20Ω
8	GND, Temp	TDC-	9 8	1097Ω ± 20Ω
9	T DC-	R5	11 7	4700Ω ± 140Ω
10	T AC	Proxi	Proxi	0Ω ± 1Ω
11	PE S	CP	CP	0Ω ± 1Ω
12	CP			

FLAP OPENING DIRECTION	RIGHT		LEFT		NO FLAP		REV.	DESCRIPTION	COLOUR	TYP. DIM.	
	RIGHT	LEFT	RIGHT	LEFT	RIGHT	LEFT					
	1	1	-	-	-	-	235666-4	B	FLAP, ASSY, INLET COMBO 2, RIGHT	-	14
	-	-	1	1	-	-	235666-2	B	FLAP, ASSY, INLET COMBO 2, LEFT	-	14
	1	1	1	1	1	1	96313-1	E	MDS BLINDSTOPFEN	WHITE	13
	1	1	1	1	1	1	236667-1	B	COVER, CABLE SEAL, COMBO DC	ORANGE	12
	1	1	1	1	1	1	236659-1	A	FAMILY SEAL, COMBO DC	GREY	11
	1	1	1	1	1	1	229695-2	B	COVER, CABLE SEAL, AC	ORANGE	10
	1	1	1	1	1	1	236710-1	A	STRAIN RELIEF, AC	GREY	9
	1	1	1	1	1	1	1-235259-5	A	Family Seal, AC	RED	8
	1	-	1	-	-	-	1-230300-2	D	CABLE EXIT, RECT, COMBO RIGHT	-	7
	-	1	-	1	-	-	1-230300-1	C	CABLE EXIT, RECT, COMBO LEFT	-	7
	2	2	2	2	2	2	230697-1	A	DIA BMM PIN TERMINAL	-	6
	2	2	2	2	2	2	232075-1	A	SEALING	-	5
	1	1	1	1	1	1	229253-1	B	PROTECTION CAP CHARGE INLETS	BLACK	4
	1	1	1	1	1	1	229327-5	B	PIN DIA 6.0:DI@POWER PE	-	3
	4	4	4	4	4	4	229326-3	A	DIA AMP PIN TERMINAL	-	2
	1	1	1	1	1	1	237100-1	A	COMBO 2 CHARGE INLET ASSY WITHOUT LED	-	1
	0-6	0-5	0-4	0-3	0-2	0-1	PART/CPN NO.	REV.	DESCRIPTION	COLOUR	TYP. DIM.
	A	A	A	A	A	A			REVISION OF EACH ASSY NO (WHEN BLANK, USE DWG REVISION)		
	8315	8315	8315	8315	709.7	709.7			WEIGHT OF EACH ASSY NO (g)		

QTY REQD PER ASSY

PARTS LIST

THIS DRAWING IS A CONTROLLED DOCUMENT. DIMENSIONS AND TOLERANCES PER GPS 1550 STANDARDS. DIMENSIONS UNLESS OTHERWISE SPECIFIED ARE IN MILLIMETERS. DIMENSIONS AND TOLERANCES PER GPS 1550 STANDARDS. DIESE ZEICHNUNG IST EIN KONTROLLIERTES DOKUMENT. DIMENSIONEN UND TOLERANZEN GEMÄSS: GPS 1550 STANDARDS.

DATE: 31AUG2020
DRAWN BY: U. Siegel
CHECKED BY: S. Kosch
APPROVED BY: J. Koster
PRODUCT SPEC: 114-94675
APPLICATION SPEC: 114-94675

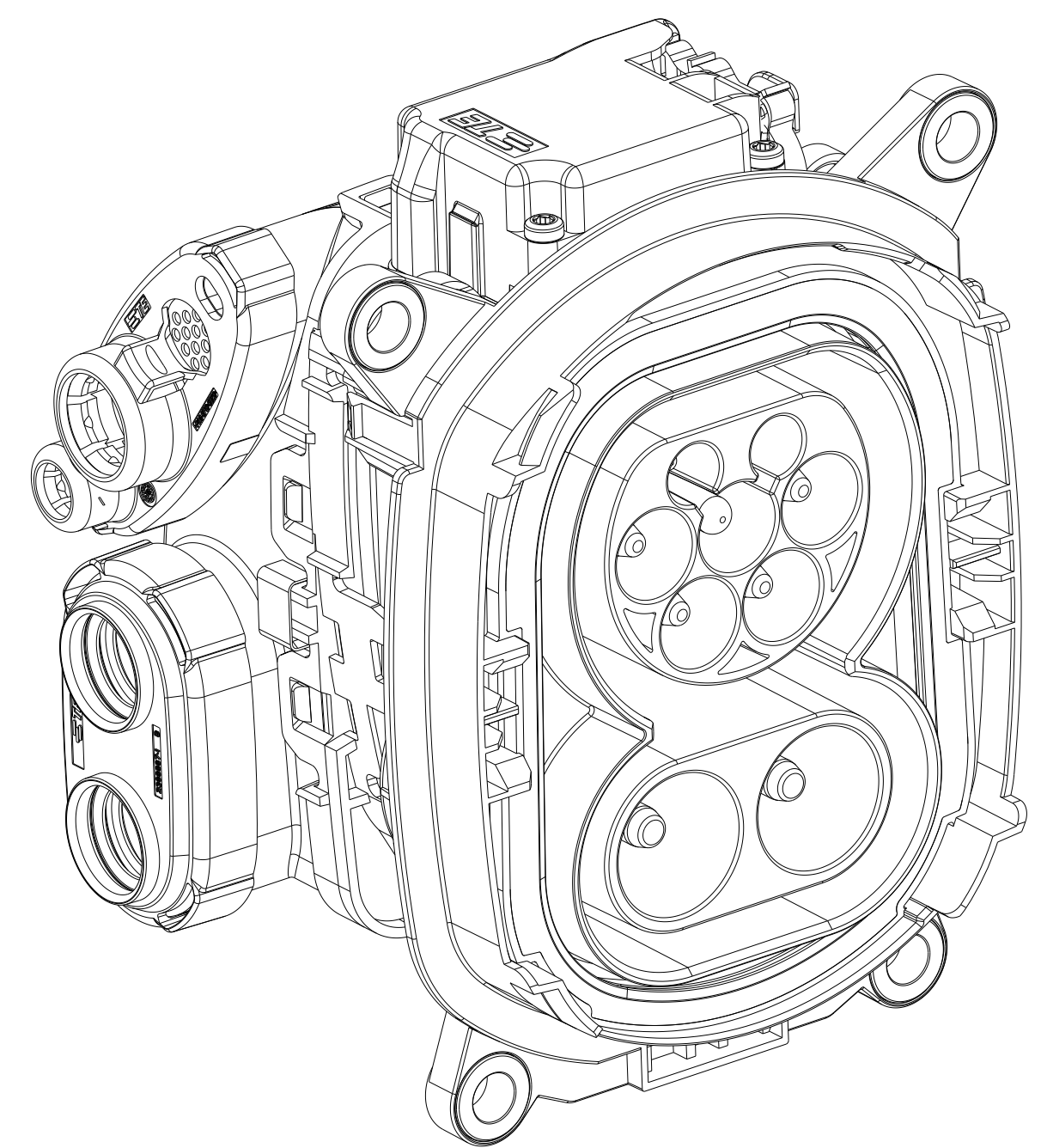
TE Connectivity
CHARGE INLET KIT, COMBO 2, 90 DEGREE

DATE: 31AUG2020
DRAWING NO: 00779
SHEET 11 OF 2
REV A1

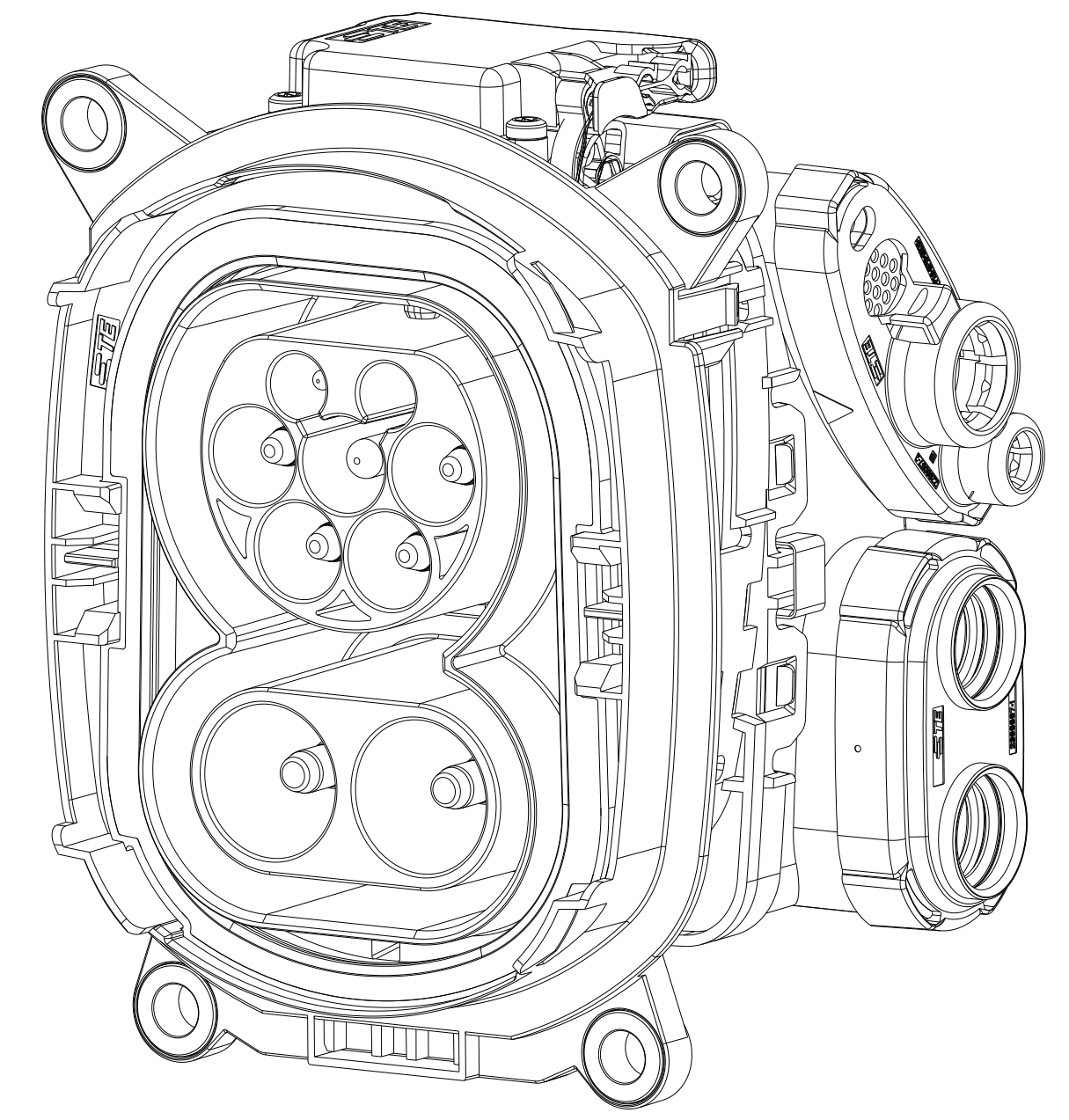
VARIANTS OVERVIEW
Varianten Übersicht

REVISIONS			
REV	DATE	BY	APPD
-	SEE SHEET 1	-	-

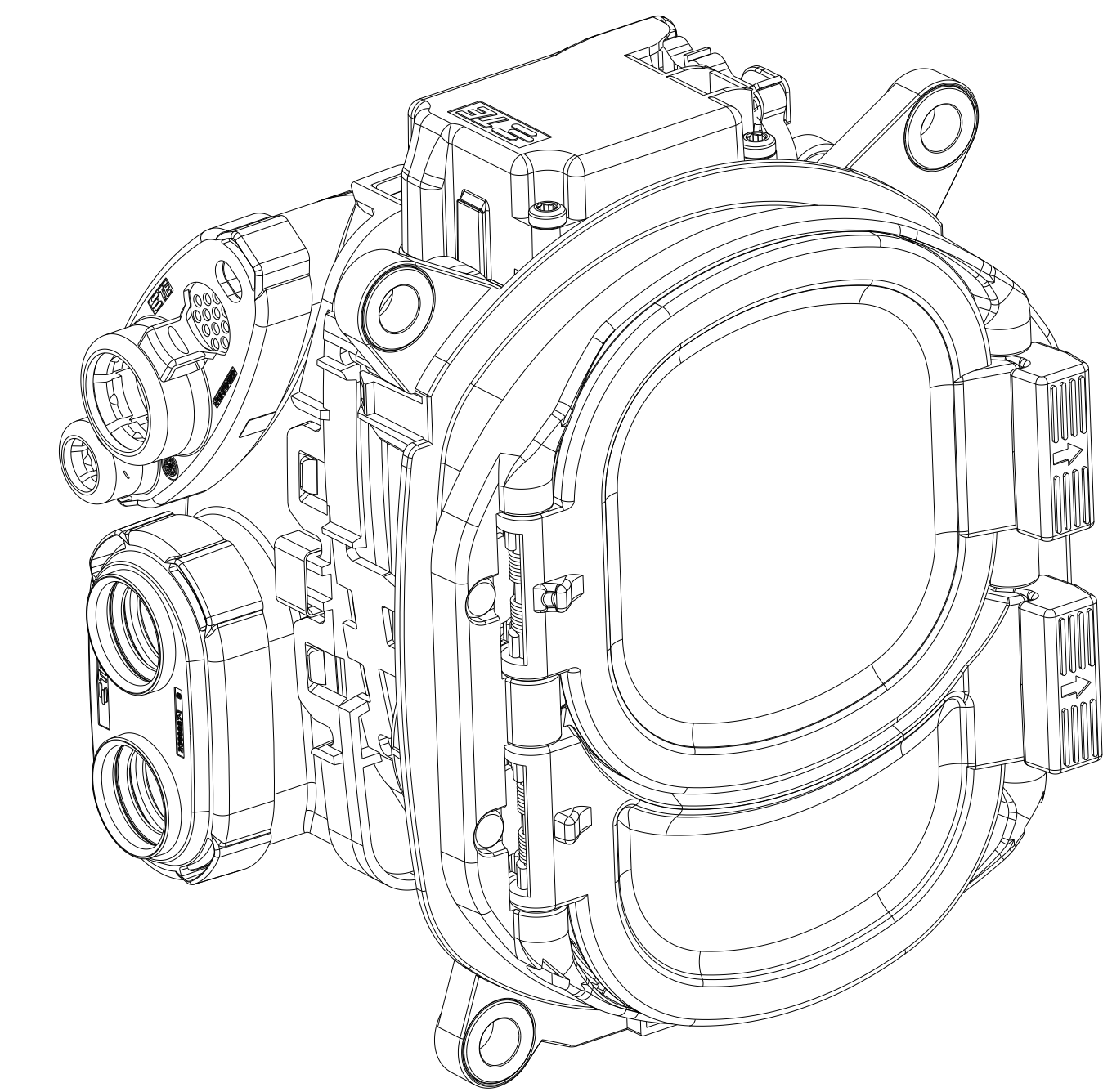
NO FLAP
CABLE EXIT LEFT
Keine Klappeneinheit
Kabelausgang links
0-2375502-1



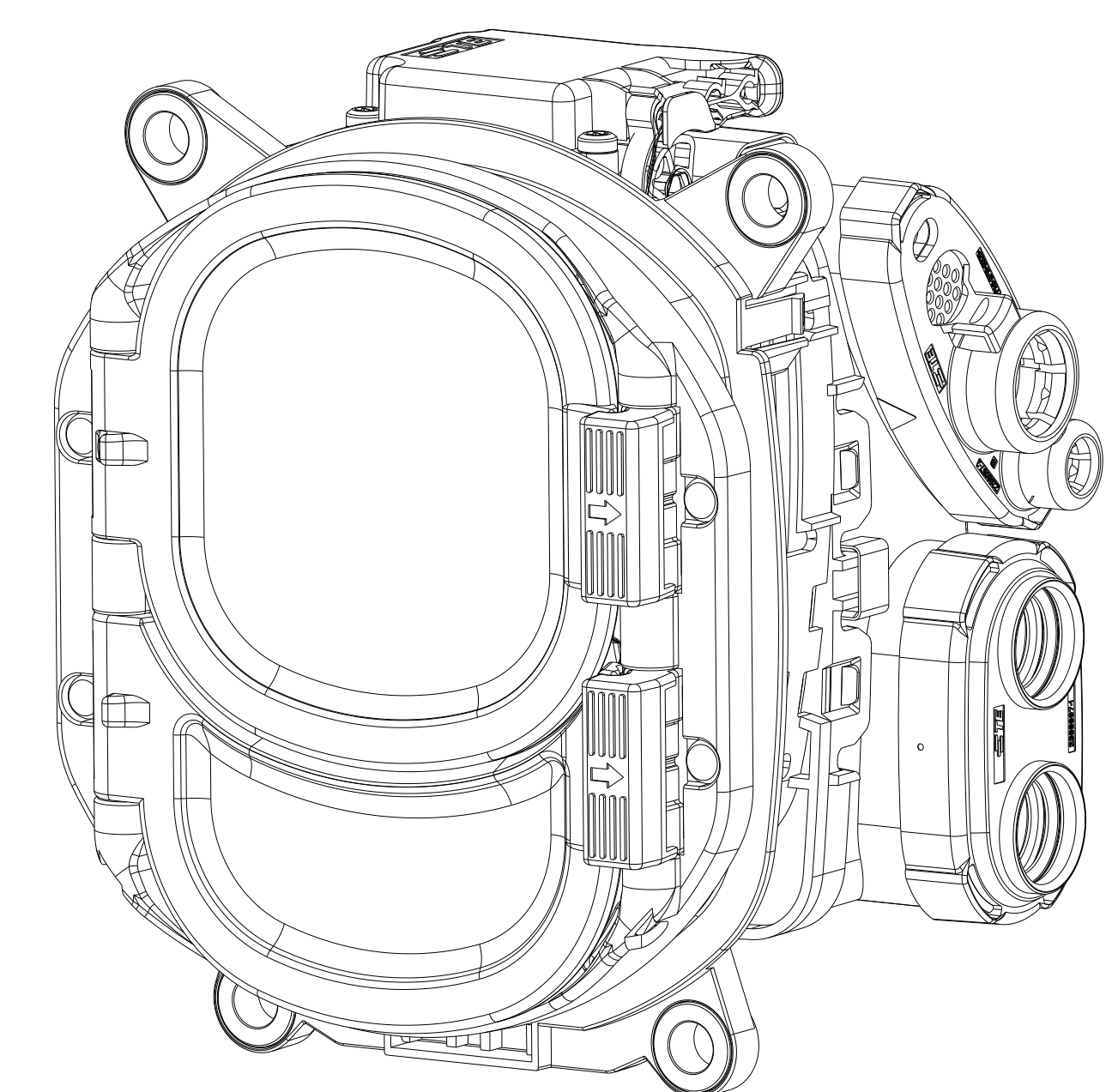
NO FLAP
CABLE EXIT RIGHT
Keine Klappeneinheit
Kabelausgang rechts
0-2375502-2



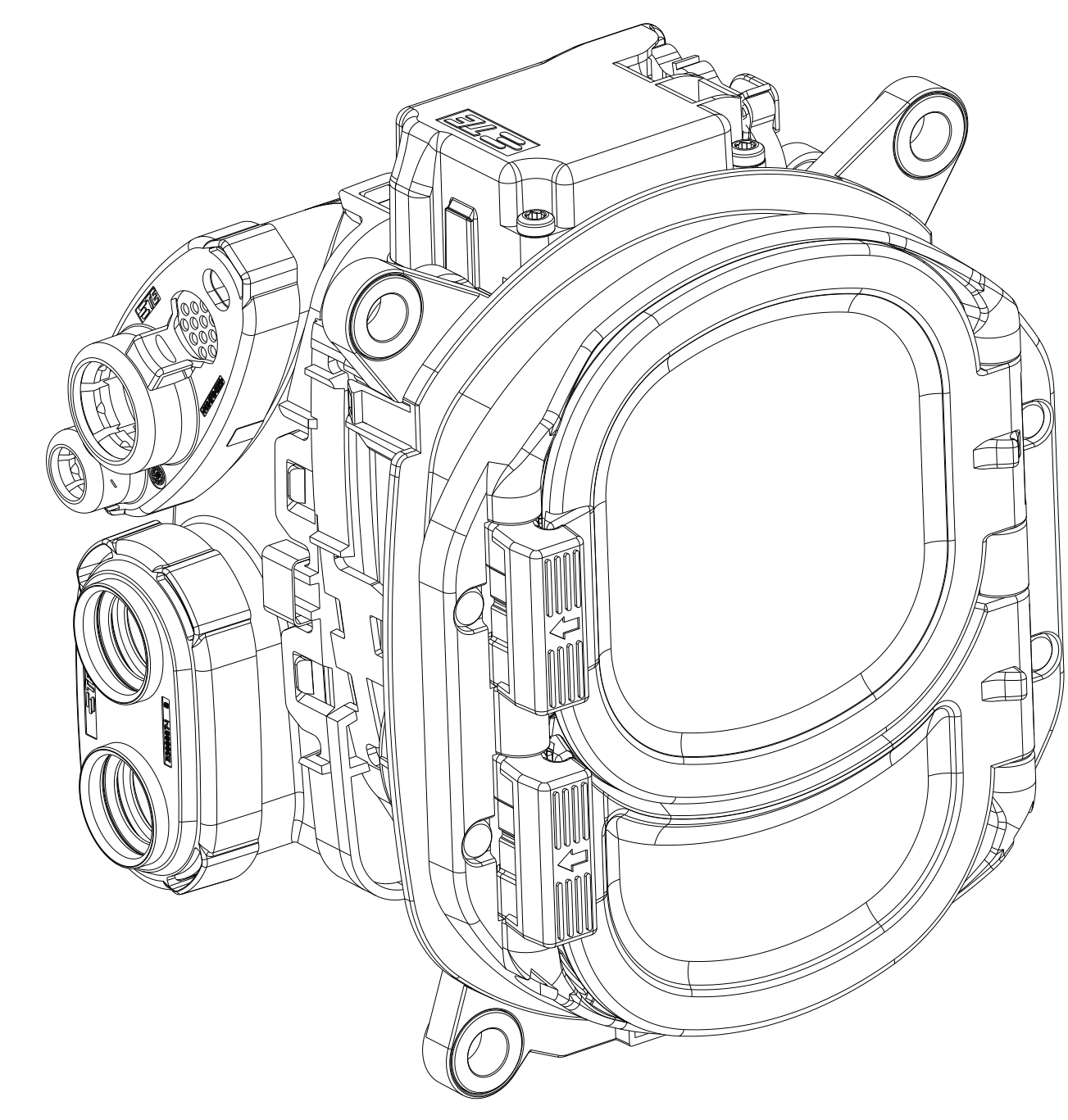
FLAP OPEN LEFT
CABLE EXIT LEFT
Öffnung der Klappeneinheit nach links
Kabelausgang links
0-2375502-3



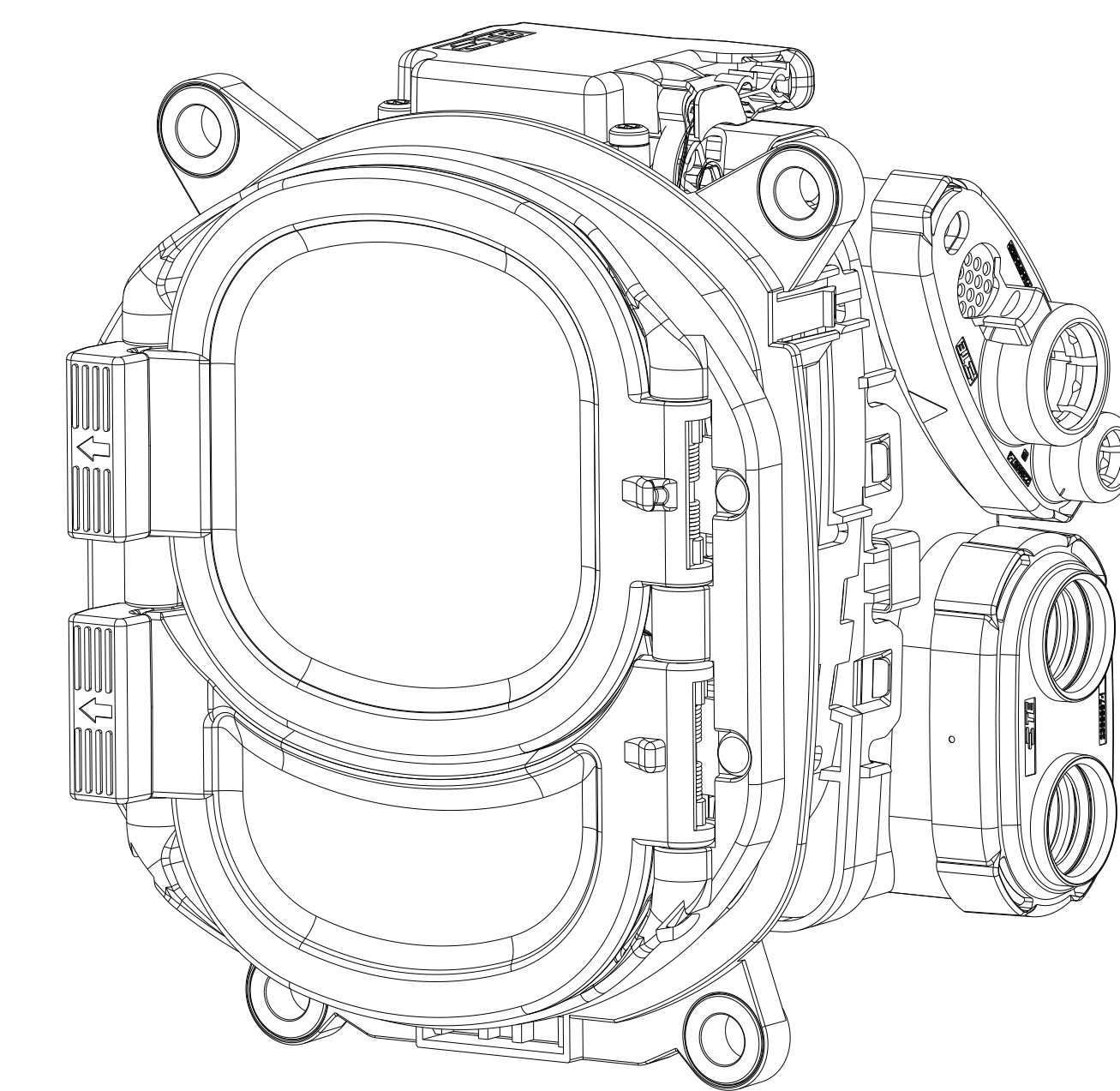
FLAP OPEN LEFT
CABLE EXIT RIGHT
Öffnung der Klappeneinheit nach links
Kabelausgang rechts
0-2375502-4



FLAP OPEN RIGHT
CABLE EXIT LEFT
Öffnung der Klappeneinheit nach rechts
Kabelausgang links
0-2375502-5



FLAP OPEN RIGHT
CABLE EXIT RIGHT
Öffnung der Klappeneinheit nach rechts
Kabelausgang rechts
0-2375502-6



THIS DRAWING IS A CONTROLLED DOCUMENT. DATE: 26AUG2020
 DIMENSIONING AND TOLERANCING PER GPS 1930 STANDARDS. U.S. Siegel 28AUG2020
 DIMENSIONS: UNITS: MILLIMETERS. CH. Kosch 28AUG2020
 ORIGINATOR: REVIEWS: APPROVED: J. K. Astor 28AUG2020

NAME: CHARGE INLET KIT, COMBO2, 90 DEGREE
 PRODUCT SPEC: 0-2375502-1
 APPLICATION SPEC: 0-2375502-2
 FINISH: 0-2375502-3

SCALE: 1:1 SHEET 2 OF 2 REV A1
 RESTRICTED CUSTOMER