

Part Number: [0732512120](#)  
Status: Active  
Overview: [SMA RF Connectors](#)  
Description: 50 Ohms, SMA Jack, Edge Mount, without Hardware, Tray

Documents:

[3Dモデル](#) [RoHS Certificate of Compliance \(PDF\)](#)  
[図面 \(PDF\)](#)

一般概要	<a href="#">SMA RF Connectors</a>
製品名	SMA
スタイル	基板用ストレート
タイプ	Subminiature
UPC	822348020843
ケーブル種別	N/A

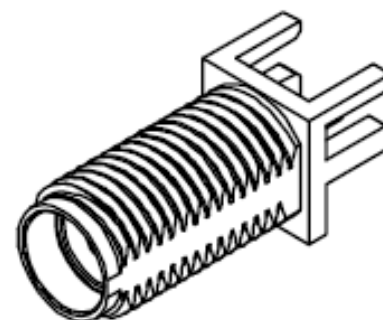
機械的性能/材質	
ジェンダー	ジャック
嵌合キー	無
Net Weight	1.829/g
実装形態	ストレート
PCB Mounting	エッジマウント
推奨基板厚	1.57mm
梱包形態	トレイ
パネルマウント	有
パネルマウント方法	バルクヘッド
Reverse Polar	無

電気的性能	
Frequency	18 GHz
インピーダンス	50 Ω

Solder Process Data	
Duration at Max. Process Temperature (seconds)	010
Lead-freeProcess Capability	REFLOW
Max. Cycles at Max. Process Temperature	002
Process Temperature max. C	260

参考情報

図面・仕様書情報  
製品図面 [SD-73251-212, SD-73251-934](#)



Series image - Reference only

EU ELV  
Not Relevant

EU RoHS [China RoHS](#)

Compliant with  
Exemption 6(c)

REACH SVHC  
Contained Per -  
ED/61/2018 (27 June  
2018)  
鉛

Halogen-Free  
Status

Low-Halogen

Need more information on product  
environmental compliance?

Email [productcompliance@molex.com](mailto:productcompliance@molex.com)  
Please visit the [Contact Us](#) section for  
any non-product compliance questions.

China ROHS	50 Image
ELV	Not Relevant
Prop65	Duty-To-Declare
PropRisk	Cancer
PropRisk	Developmental toxicity
PropRisk	Reproductive toxicity
PropSub	Lead and its compounds
RoHS Phthalates	Not Contained

Search Parts in this Series  
[73251 Series](#)