

Technical specification/

Technische Daten:

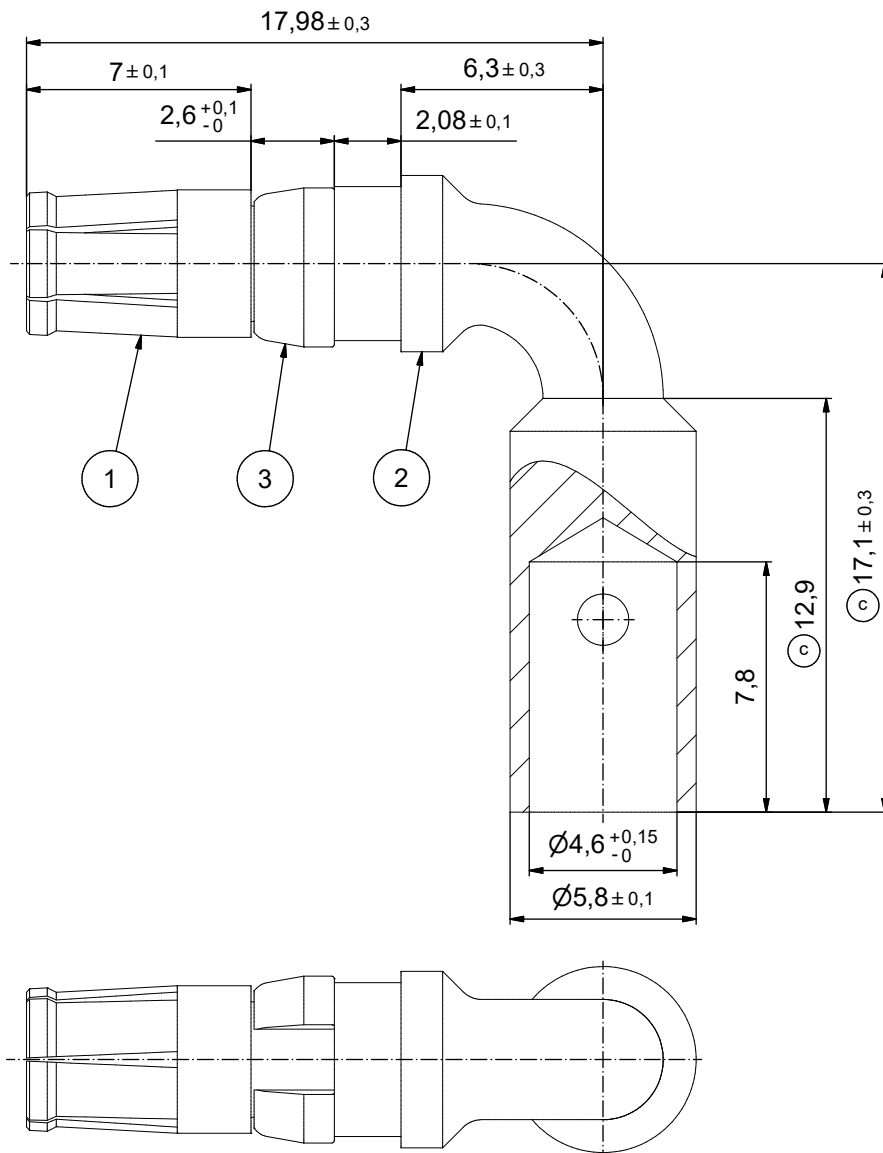
Current rating/
Strombelastbarkeit: 40 A

Materials/

Werkstoffe:

Contact/
Kontakt: Cu alloy, plating: see table/
Veredelung: siehe Tabelle

Retaining ring/
Haltering: Cu alloy, plating: see table/
Veredelung: siehe Tabelle



Part no./ Art.-Nr.:	Plating pos. 1/ Veredelung Pos. 1:	Plating pos. 2/ Veredelung Pos. 2:	Plating pos. 3/ Veredelung Pos. 3:
132A16049X	gold flash over nickel Gold über Nickel	gold flash over nickel Gold über Nickel	nickel plated/ vernickelt
132C16049X	min. 30 µm hard gold over min. 50 µm nickel min. 30 µm Gold über min. 50 µm Nickel	gold flash over nickel Gold über Nickel	nickel plated/ vernickelt

general tolerance/ Allgemeintoleranz:	ISO 2768-mK	dim. in mm		High power contact female b) Crimp / solder version 90° - 40 A Hochstromkontakt Buchse Crimp / Löt Version 90° - 40 A
		Date/Datum	Name	
Index: c Ä1615 21.08.2002 Parei	6:1	drawn/ gez.	25.07.2002	Parei
		appd./ gepr.	25.07.2002	E. Mickenbecker
RoHS compliant/ konform				dwg no / Z.-nr.: 13K1A656
				DIN-A3 1 / 1

This reproduction, distribution and utilization of this document as well as the communication of its contents to others without express authorization is prohibited. Offences will be prosecuted.
 Diese Reproduktion, Verbreitung und Nutzung dieses Dokuments sowie die Weitergabe seines Inhalts an Dritte ohne ausdrückliche Genehmigung sind ausdrücklich untersagt. Zuwiderhandlungen werden strafrechtlich verfolgt.